



Rest-, Schmutz- und Abwasser

©GEP 2019



NACHHALTIGER UND SICHERER UMGANG  
MIT ABWASSER



rethinking water

[www.gep-regenwasser.de](http://www.gep-regenwasser.de)

# GEP TAUCHPUMPEN RW

für Regenwasser bis 12m<sup>2</sup> Volumen



## BESCHREIBUNG

Die GEP Tauchmotorpumpen RW eignen sich für die Förderung von Regenwasser und Drainagewasser bis zu einer Temperatur von 35 Grad. Der trockene Motor wird durch das gepumpte Wasser gekühlt. Die maximale Einbautiefe beträgt 5 m.

Die Pumpen sind auch zum fördern von Wasser mit Schmutzfracht geeignet, sofern die Schmutzteilchen kleiner als 10 mm bzw. bei der Tauchpumpe RW 175 Vortex 20 mm sind. Die RW-Pumpen werden mit 10 Metern Kabel und einem eingebauten Trockenlaufschwimmer geliefert.

## ANWENDUNGSGEBIET

Die Tauchpumpen RW können zum entleeren von Regen- oder Entwässerungsbrunnen oder gefluteten Kellern verwendet werden. Aber auch zum Bewässern von Gärten. Die Tauchpumpen eignen sich ideal zum Einbau in Pumpensümpfen aus PE oder Beton.

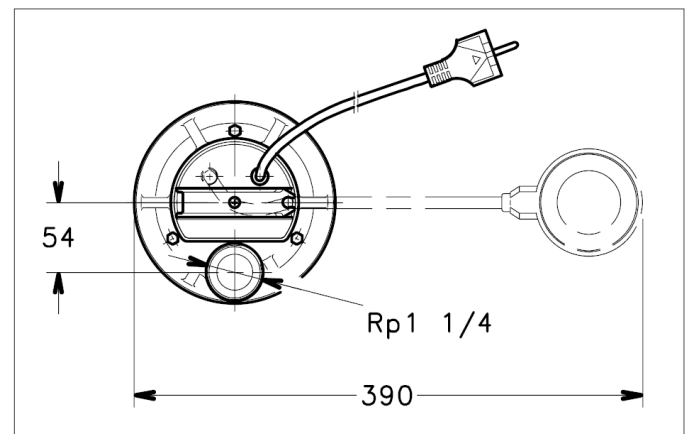
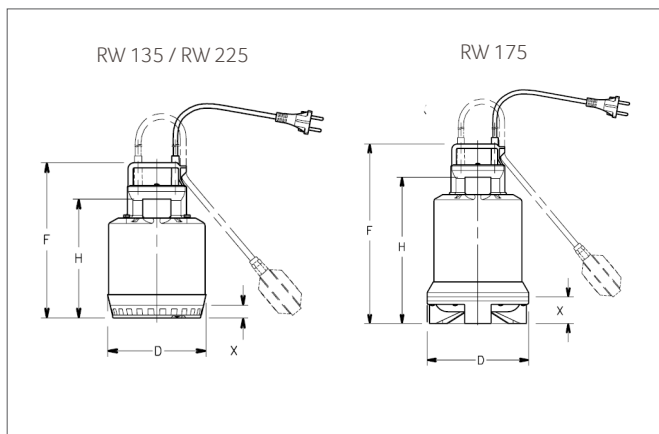
## TECHNISCHE DATEN

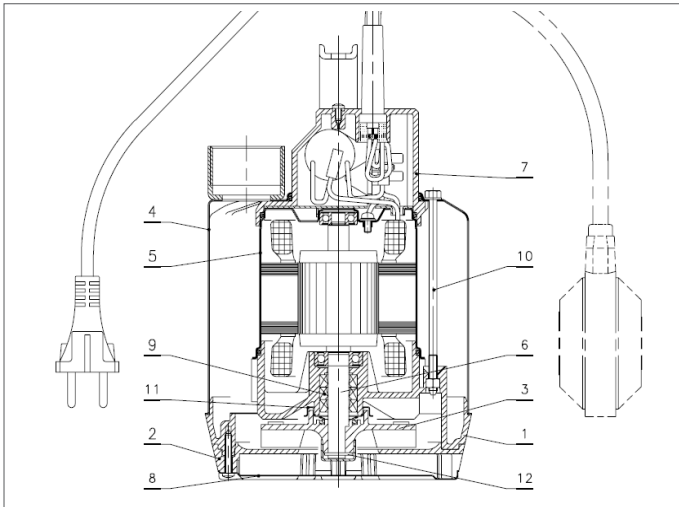
Typ	RW 135	RW 225	RW 175
Fin mm:	245	285	310
H in mm:	188	228	252
D in mm:	155	155	175
X in mm:	20	20	45
Gewicht in kg:	4	6	6

## TECHNISCHE SPEZIFIKATIONEN

Typ	RW 135	RW 225	RW 175
Max. Volumen in L/Min:	135	225	175
Max. Förderhöhe in m:	6,5	11,2	7,2
Spannung in V (50 Hz):	230	230	230
Stomstärke Ampere:	1,43	3,47	2,96
Leistung KW:	0,31	0,78	0,66
Kondensator in µF:	6,3	16	16
Anschluss Druckabgang:	1 1/4" IG	1 1/4" IG	1 1/4" IG
Elektrokabel der Pumpe:	3-adrig 1,00 mm <sup>2</sup> H07RN-F		

## TECHNISCHE DIAGRAMME





### MATERIAL

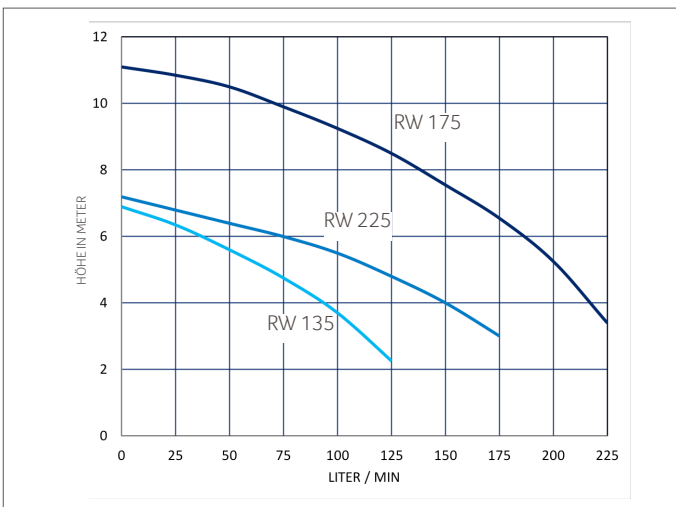
#### Name:

1. Pumpengehäuse
2. Saugfuß
3. RW175 Lüfter Bereich RW175 / 225
4. Gehäuse
5. Motorgehäuse
6. Achse
7. Pumpenkopf
8. Bodenplatte
9. Dichtungen
10. Befestigungsteile
11. Doppelter Verschleißring
12. Laufradbefestigungsring

#### Material

- PPO resin + 20% GF
- PPO resin + 20% GF
- PPO resin + 20% GF  
PA 66 + 30% GF
- INOX/RVS AISI 304
- INOX/RVS AISI 304
- INOX/RVS AISI 416
- PPO resin + 20% GF
- INOX/RVS AISI 304
- BNR
- INOX/RVS AISI 304
- INOX/RVS AISI 304
- INOX/RVS AISI 304

### PUMPENKENNLINIE



### OPTIONEN

#### GEP Alarmgerät

Das GEP-Alarmgerät ist ein Mess- und Steuergerät zur Überwachung eines Pumpensystems. In einfacher Weise kann der Detektor an den potentialfreien Ausgang der Pumpensteuerung angeschlossen oder durch einen Schwimmerschalter gesteuert werden.

#### GEP GSM SMS Alarmmodul

Das GEP GSM SMS Alarm Modul alarmiert bis maximal fünf Nummern mittels einer SMS und / oder einem Anruf über ein Fehlverhalten der Anlage. Eine „Bestätigung“ durch den ersten Empfänger stellt sicher, dass die anderen Kontakte nicht mehr kontaktiert werden. Das GEP GSM SMS Alarmmodul arbeitet mittels Batteriebetrieb. Die Lebensdauer der Batterien ist länger als ein Jahr.

### LIEFERUMFANG

Das Produkt besteht aus: RW Tauchpumpe, Schwimmerschalter und 10 Meter Elektrokabel (H07RN-F)

### BESTELLINFORMATIONEN

Art.-Nr.	NAME	PG
407311	GEP Tauchmotorpumpe RW 135	3
407312	GEP Tauchmotorpumpe RW 225	3
407313	GEP Tauchmotorpumpe RW 175 Vortex	3
402140	GEP visueller + akustischer Alarm inkl. Schwimmerschalter	4
402132	GEP GSM SMS Alarm Modul	4





## BESCHREIBUNG

Die GEP Tauchmotorpumpen RW eignen sich für die Förderung von Regenwasser und Drainagewasser bis zu einer Temperatur von 50 Grad. Der trockene Motor wird durch das gepumpte Wasser gekühlt. Der Motor ist gegen Überhitzung geschützt.

Die Tauchpumpen RW haben einen eingebauten Kondensator, mit Ausnahme der Tauchmotorpumpe RW 400. Dort ist der Kondensator im Anschlussstecker integriert. Die maximale Einbautiefe beträgt 7 Meter. Die Pumpen sind geeignet zum Pumpen von Wasser mit Schmutzpartikeln kleiner als 8 mm. Die RW-Pumpen werden mit 10 Meter Elektrokabel und einem eingebauten Trockenlaufschwimmer geliefert (mit Ausnahme des RW 400)

## ANWENDUNGSGEBIET

Die Tauchpumpen RW können zum entleeren von Regen- oder Entwässerungsbrunnen oder gefluteten Kellern verwendet werden. Aber auch zum Bewässern von Gärten. Die Tauchpumpen eignen sich ideal zum Einbau in Pumpensümpfen aus PE oder Beton.

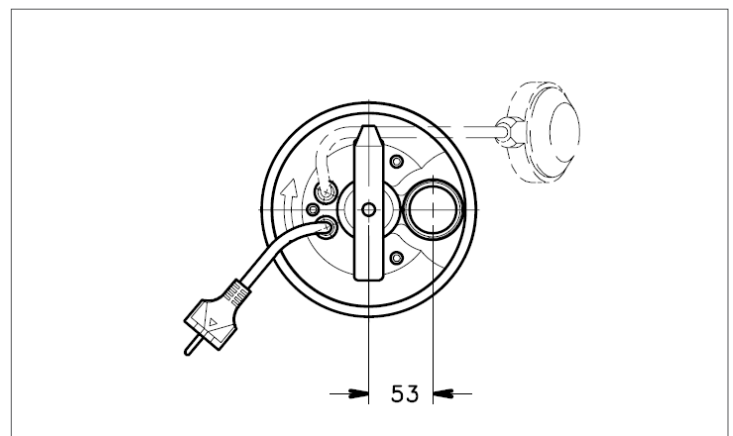
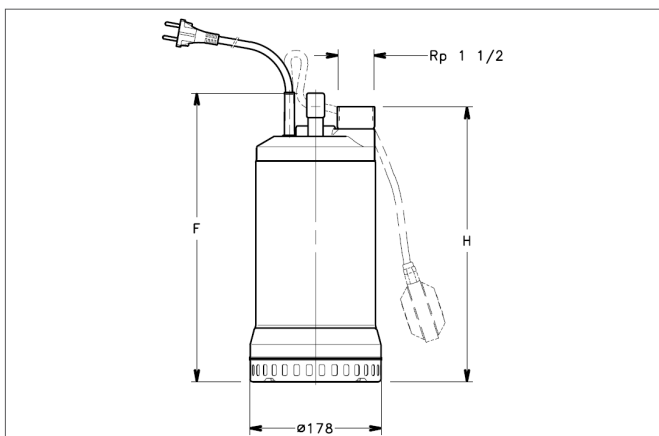
## TECHNISCHE DATEN

Typ	RW 300	RW 350	RW 400
Fin mm:	393	393	393
H in mm:	375	375	375
Gewicht in kg:	14.3	17	16.5

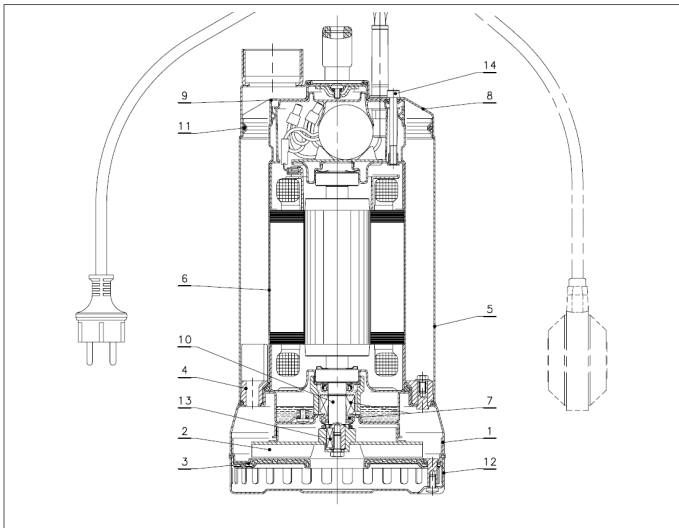
## TECHNISCHE SPEZIFIKATIONEN

Typ	RW 300	RW 350	RW 400
Max. Volumen in L/Min:	300	350	400
Max. Förderhöhe in m:	14	16	20
Spannung in V (50 Hz):	230	230	230
Stromstärke Ampere:	6.2	6.83	6.74/ 3.89
Leistung KW:	1.25	1.53	2.05
Kondensator in µF:	16	22	30
Anschluss Druckabgang:	1 1/2" IG	1 1/2" IG	1 1/2" IG

## TECHNISCHE DIAGRAMME







#### MATERIAL

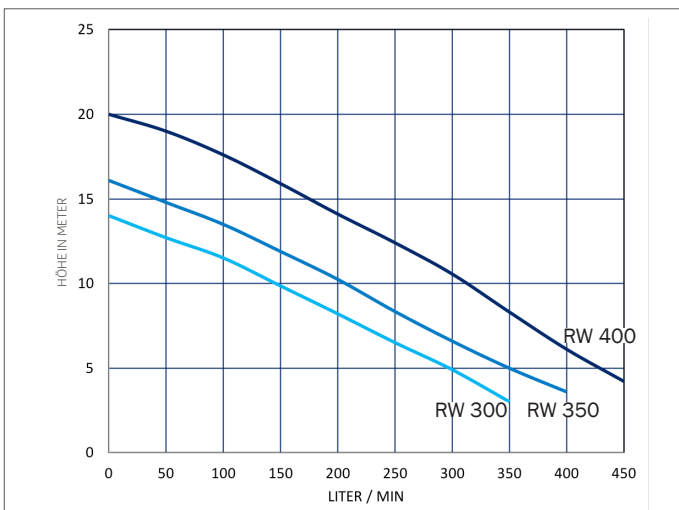
##### Name:

1. Pumpengehäuse
2. Saugfuß
3. Welle
4. Gehäuse
5. Motorgehäuse
6. Achse
7. Pumpenkopf
8. Bodenplatte
9. Dichtungen
10. Befestigungsteile
11. Elastomere
12. Schmutzfänger

##### Material

- PPO resin + 20% GF
- PPO resin + 20% GF
- PPO resin + 20%
- INOX/RVS AISI 304
- INOX/RVS AISI 304
- INOX/RVS AISI 416
- PPO resin + 20% GF
- INOX/RVS AISI 304
- INOX/RVS AISI 304
- BNR
- INOX/RVS AISI 304
- BNR
- EN 10088-1-X5CrNi18-10 (1.4301)

#### PUMPENKENNLINIE



#### OPTIONEN

##### GEP Alarmgerät

Das GEP-Alarmgerät ist ein Mess- und Steuergerät zur Überwachung eines Pumpensystems. In einfacher Weise kann der Detektor an den potentialfreien Ausgang der Pumpensteuerung angeschlossen oder durch einen Schwimmerschalter gesteuert werden.

##### GEP GSM SMS Alarmmodul

Das GEP GSM SMS Alarm Modul alarmiert bis maximal fünf Nummern mittels einer SMS und / oder einem Anruf über ein Fehlverhalten der Anlage. Eine „Bestätigung“ durch den ersten Empfänger stellt sicher, dass die anderen Kontakte nicht mehr kontaktiert werden. Das GEP GSM SMS Alarmmodul arbeitet mittels Batteriebetrieb. Die Lebensdauer der Batterien ist länger als ein Jahr.

#### LIEFERUMFANG

Das Produkt besteht aus: RW Tauchpumpe, Schwimmerschalter und 10 Meter Elektrokabel (H07RN-F)

#### BESTELLINFORMATIONEN

Art.-Nr.	NAME	PG
407314	GEP Tauchmotorpumpe RW 300	3
407315	GEP Tauchmotorpumpe RW 350	3
407316	GEP Tauchmotorpumpe RW 400 (T)	3
402140	GEP visueller + akustischer Alarm inkl. Schwimmerschalter	4
402132	GEP GSM SMS Alarm Modul	4

# GEP TAUCHPUMPEN WW

für Schmutzwasser



## BESCHREIBUNG

Die GEP WW-Tauchpumpen sind für die Förderung von Schmutz- und Abwasser bis zu einer Temperatur von 35 Grad geeignet. Der trockene Motor wird durch das gepumpte Wasser gekühlt und hat einen eingebauten Kondensator.

Der Motor hat einen Wärmeschutz. Der wasserdichte Motor ist durch ein Mehrfachdichtungssystem mit Ölkammer geschützt. Die WW-Tauchpumpen sind mit einem Vortex-Laufrad ausgestattet.

Die maximale Installationstiefe beträgt 5 Meter. Die Pumpen sind geeignet zum Pumpen von Wasser mit Schmutzpartikeln kleiner als 35 mm. Die GEP Tauchpumpen WW werden mit einem 10 Meter Anschlusskabel und einem eingebauten Trockenlaufschwimmer geliefert.

## ANWENDUNGSGEBIET

Die Tauchpumpen WW können zum entleeren von Klärgruben, überfluteten Kellern oder zum abpumpen von Abwasser oder gereinigtem Abwasser bis zu einer Korngröße von 35 mm eingesetzt werden. Kann in PE-Pumpenschächten oder Betonpumpensümpfen installiert werden.

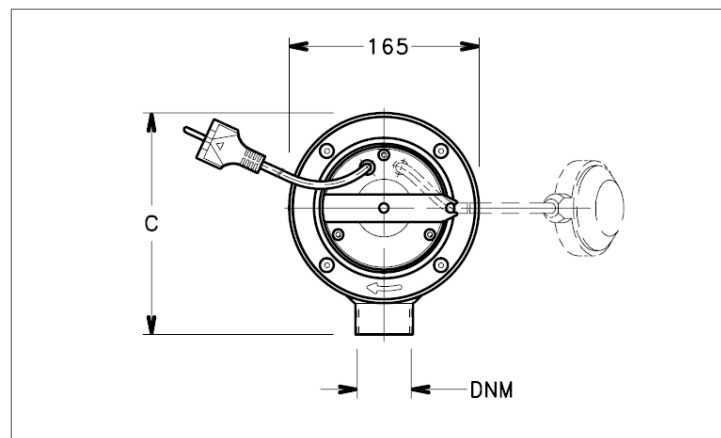
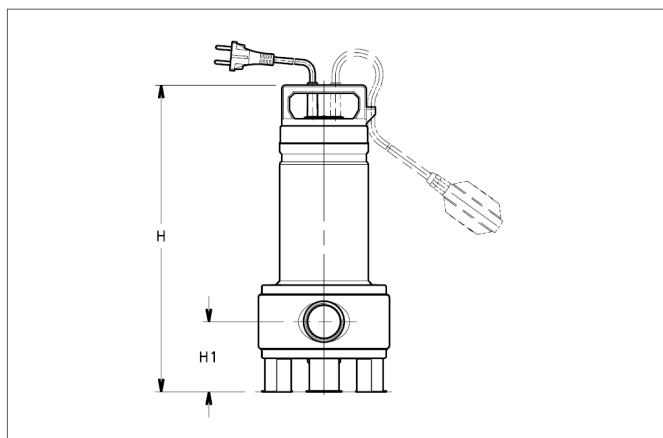
## TECHNISCHE DATEN

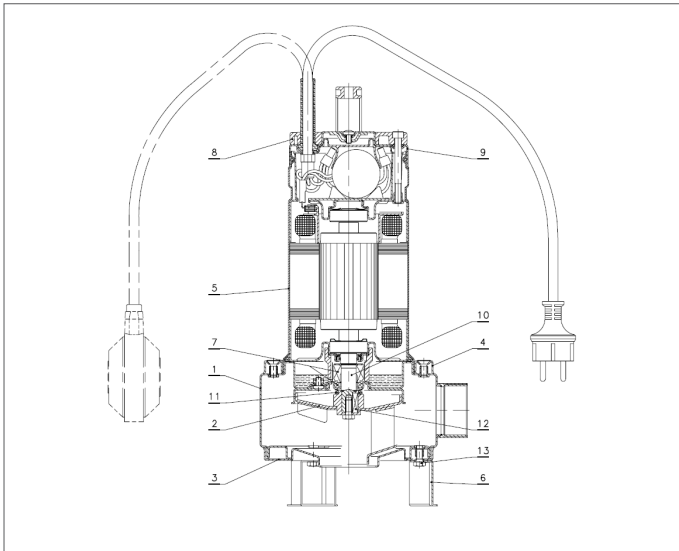
Typ	WW 250	WW 400	WW 450
H in mm:	391	468	368
H1 in mm:	88	111.5	111.5
C in mm:	193	198	198
Gewicht in kg:	10.2	13.6	15.3

## TECHNISCHE SPEZIFIKATIONEN

Typ	WW 250	WW 400	WW 450
Max. Volumen in L/Min:	250	400	450
Max. Förderhöhe in m:	9,1	7,7	9,1
Spannung in V (50 Hz):	230	230	230
Stromstärke Ampere:	4,03	5,88	6,11
Leistung KW:	0,83	1,15	1,36
Kondensator in µF:	16	22	30
Anschluss Druckabgang:	1 1/2" IG	2" IG	2" IG
Elektrokabel:	3 adrig 1,00 mm <sup>2</sup> H07Rn-F	3 adrig 1,00 mm <sup>2</sup> H07Rn-F	3 adrig 1,50 mm <sup>2</sup> H07Rn-F

## TECHNISCHE DIAGRAMME





### MATERIAL

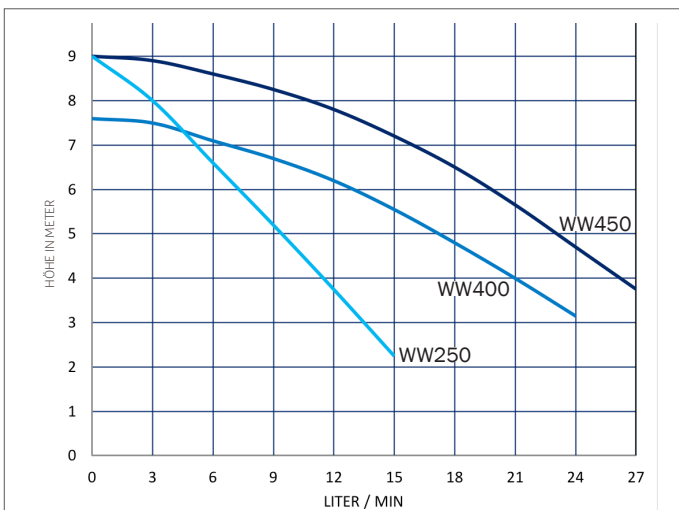
#### Name:

1. Pumpengehäuse
2. Welle
3. Saugfuß
4. Verbindungsring
5. Motorgehäuse
6. Fußstütze
7. Gleitringdichtung
8. Griff
9. Gehäusedeckel
10. Als Ende
11. Dichtungen
12. Mooring / Zaun
13. Montagematerial

#### Material

- INOX/RVS AISI 304
- INOX/RVS AISI 304
- INOX/RVS AISI 304
- INOX/RVS AISI 304
- INOX/RVS AISI 304
- INOX/RVS AISI 416
- Silicon carbide/NBR (Standard Version)
- PA 66 + 30% CF
- INOX/RVS AISI 304
- INOX/RVS AISI 304
- NBR (Standard Version)
- INOX/RVS AISI 316
- INOX/RVS AISI 304

### PUMPENKENNLINIE



### OPTIONEN

#### GEP Alarmgerät

Das GEP-Alarmgerät ist ein Mess- und Steuergerät zur Überwachung eines Pumpensystems. In einfacher Weise kann der Detektor an den potentialfreien Ausgang der Pumpensteuerung angeschlossen oder durch einen Schwimmerschalter gesteuert werden.

#### GEP GSM SMS Alarmmodul

Das GEP GSM SMS Alarm Modul alarmiert bis maximal fünf Nummern mittels einer SMS und / oder einem Anruf über ein Fehlverhalten der Anlage. Eine „Bestätigung“ durch den ersten Empfänger stellt sicher, dass die anderen Kontakte nicht mehr kontaktiert werden. Das GEP GSM SMS Alarmmodul arbeitet mittels Batteriebetrieb. Die Lebensdauer der Batterien ist länger als ein Jahr.

### LIEFERUMFANG

Das Produkt besteht aus: WW Tauchpumpe, Schwimmerschalter und 10 Meter Elektrokabel (H07Rn-F)

### BESTELLINFORMATIONEN

Art.-Nr.	NAME	PG
407321	GEP Tauchpumpe WW 250 Vortex	3
407322	GEP Tauchpumpe WW 400 Vortex	3
407323	GEP Tauchpumpe WW 450 Vortex	3
402140	GEP visueller + akustischer Alarm inkl. Schwimmerschalter	4
402132	GEP GSM SMS Alarm Modul	4



# GEP TAUCHPUMPEN GR

für leicht verschmutzte Abwässer



## BESCHREIBUNG

Die GEP WW-Tauchpumpen eignen sich für die Förderung von verschmutztem Wasser und Abwasser bis zu einer Temperatur von 50 Grad bei vollständig eingetauchter Pumpe und von 25 Grad bei teilweisem Eintauchen. Der Motor befindet sich in einer dielektrischen ungiftigen Ölkammer, die die Dichtungen optimiert und eine optimale Kühlung gewährleistet. Der Motor hat einen Wärmeschutz.

Die Tauchmotorpumpen WW 500 und WW 600 werden mit einem Kondensator in einem Gehäuse mit einer Kabellänge von 1,50 Meter versorgt. Die Tauchmotorpumpen WW 500 und WW 550 sind mit einem Vortex-Laufrad ausgestattet. Die maximale Einbautiefe beträgt 5 m. Die Pumpen sind geeignet zum Pumpen von Wasser mit Schmutzpartikeln kleiner als 50 mm. Die WW 500 und WW 600 Pumpen werden mit einem 10 m langen Elektrokabel und einem eingebauten Trockenlaufschwimmer geliefert.

## ANWENDUNGSGEBIET

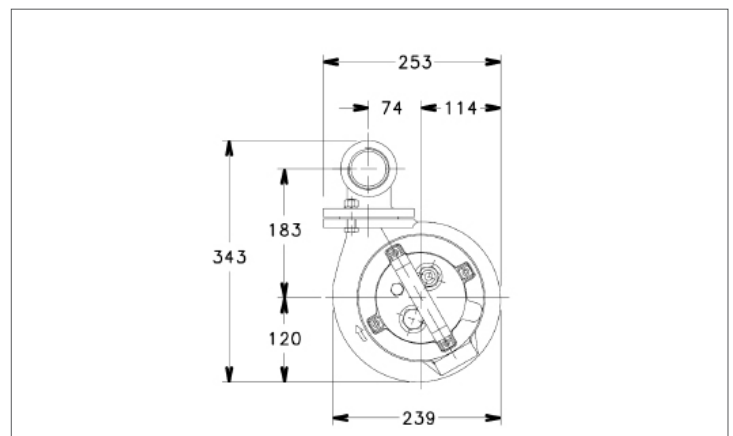
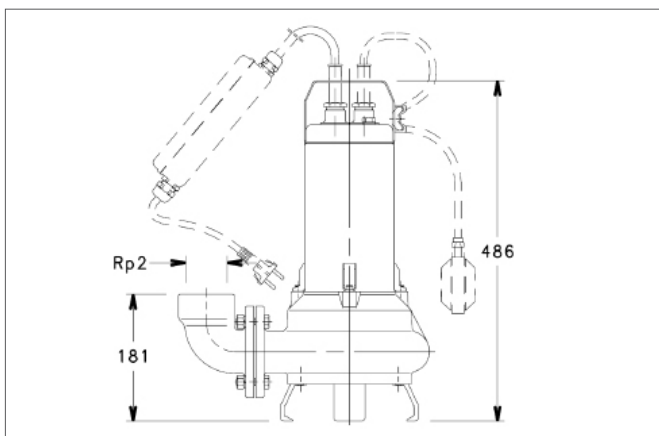
Die RW-Tauchmotorpumpen können zur Entleerung von Klärgruben, Pumpensümpfen oder Kanalüberläufen eingesetzt werden. Die Pumpe kann auch für Überschwemmungsgebiete verwendet werden. Kann in PE- oder Betonpumpensümpfen installiert werden.

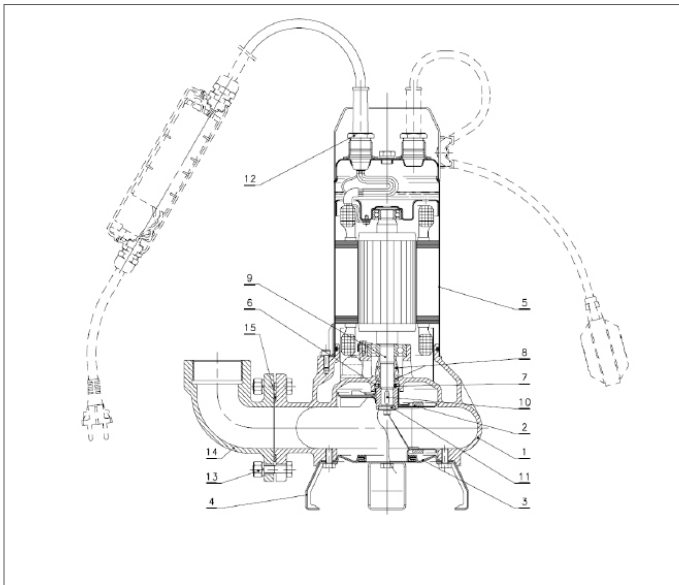
## TECHNISCHE DATEN

Typ	WW 500	WW 550	WW 600
Höhe in mm:	486	486	486
Breite in mm:	343	343	343
Gewicht in kg:	27	27	27

Typ	WW 500	WW 550	WW 600
Max. Volumen in L/Min:	500	600	600
Max. Förderhöhe in m:	10.6	13.1	18.3
Spannung in V (50 Hz):	230	400	230
Stromstärke Ampere:	7.03	3.93	6.87
Leistung KW:	1.1	1.5	1.1
Kondensator in µF:	35	n.v.t.	35
Anschluss Druckabgang:	2" IG	2" IG	2" IG
Elektrokabel:	3 adrig 1,50 mm <sup>2</sup> H07Rn-F	3 adrig 1,50 mm <sup>2</sup> H07Rn-F	3 adrig 1,50 mm <sup>2</sup> H07Rn-F

## TECHNISCHE DIAGRAMME





## MATERIAL

### Name:

1. Pumpengehäuse
2. Welle
3. Saugfuß
4. Verbindungsring
5. Motorgehäuse
6. Fußstütze
7. Gleitringdichtung
8. Griff
9. Gehäusedeckel
10. Als Ende
11. Dichtungen
12. Verriegelung / Verriegelung
13. Montagematerial

### Material

- INOX/RVS AISI 304
- INOX/RVS AISI 304
- INOX/RVS AISI 304
- INOX/RVS AISI 304
- INOX/RVS AISI 304
- INOX/RVS AISI 416
- Silicon carbide/NBR (Standard Version)
- PA 66 + 30% CF
- INOX/RVS AISI 304
- INOX/RVS AISI 304
- NBR (Standard Version)
- INOX/RVS AISI 316
- INOX/RVS AISI 304

## PUMPENKENNLINIE



## OPTIONEN

### GEP Alarmgerät

Das GEP-Alarmgerät ist ein Mess- und Steuergerät zur Überwachung eines Pumpensystems. In einfacher Weise kann der Detektor an den potentialfreien Ausgang der Pumpensteuerung angeschlossen oder durch einen Schwimmerschalter gesteuert werden.

### GEP GSM SMS Alarmmodul

Das GEP GSM SMS Alarm Modul alarmiert bis maximal fünf Nummern mittels einer SMS und / oder einem Anruf über ein Fehlverhalten der Anlage. Eine „Bestätigung“ durch den ersten Empfänger stellt sicher, dass die anderen Kontakte nicht mehr kontaktiert werden. Das GEP GSM SMS Alarmmodul arbeitet mittels Batteriebetrieb. Die Lebensdauer der Batterien ist länger als ein Jahr.

## LIEFERUMFANG

Produkt besteht aus: GEP Tauchpumpe WW mit Schwimmerschalter und 10 Meter Elektrokabel (H07RN-F)

## BESTELLINFORMATIONEN

Art.-Nr.	NAME	PG
407325	GEP Tauchpumpe WW 500	3
407326	GEP Tauchpumpe WW 550 Vortex	3
407327	GEP Tauchpumpe WW 600	3
402140	GEP visueller + akustischer Alarm inkl. Schwimmerschalter	4
402132	GEP GSM SMS Alarm Modul	4

# GEP TAUCHPUMPE GR MIT SCHNEIDWERK

für fäkalhaltige Abwässer



## BESCHREIBUNG

Die GEP-Schneidwerkpumpe eignet sich für die Förderung von verunreinigtem Wasser mit festen Stoffen, die bei einer maximalen Wassertemperatur von bis zu 35 Grad zerkleinert werden müssen. Der trockene Motor wird durch das gepumpte Wasser gekühlt und hat einen eingebauten Kondensator. Der Motor hat einen Wärmeschutz. Der wasserdichte Motor ist durch ein Mehrfachdichtungssystem mit Ölkammer geschützt.

Die GEP-Schneidwerkpumpe ist mit einem äußerst effizienten und zuverlässigen Schneidsystem ausgestattet. Der Slicer schneidet die vorhandenen Schmutzpartikel ab und lässt ihn durch ein 25 mm Abflussrohr abfließen. Die maximale Einbautiefe beträgt 5 m. Die GEP-Schneidwerkpumpe wird mit 10 Metern Anschlusskabel und einem eingebauten Trockenlauf-Schwimmerschalter geliefert.

## ANWENDUNGSGEBIET

Die GEP-Schneidwerkumpen können zur Entleerung von Klärgruben, Überlaufbereichen, Druckkanälen oder einer Pumpstationen. Die Pumpe eignet sich auch für Pumpensümpfe aus PE- oder Beton.

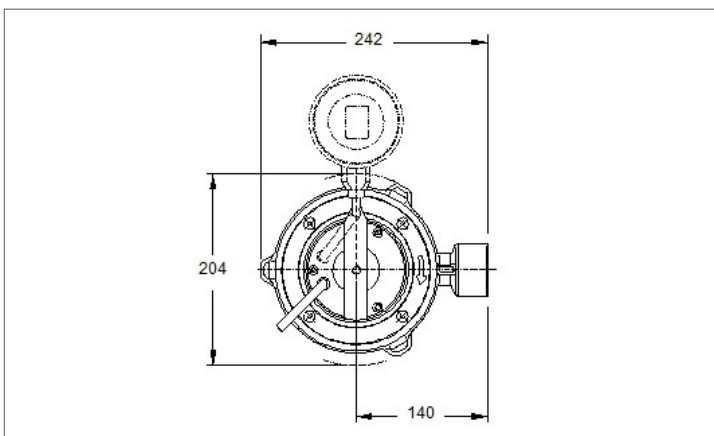
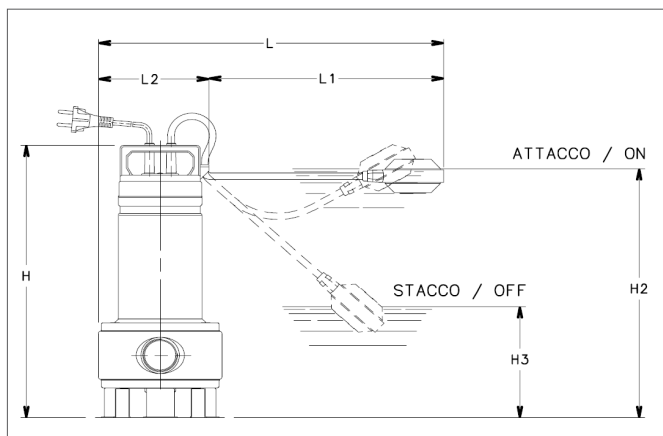
## TECHNISCHE DATEN

Typ	GR 110
H in mm:	446
H2 in mm:	400
H3 in mm:	135
L in mm:	508
L1 in mm:	350
L2 in mm:	158
Gewicht in kg:	19

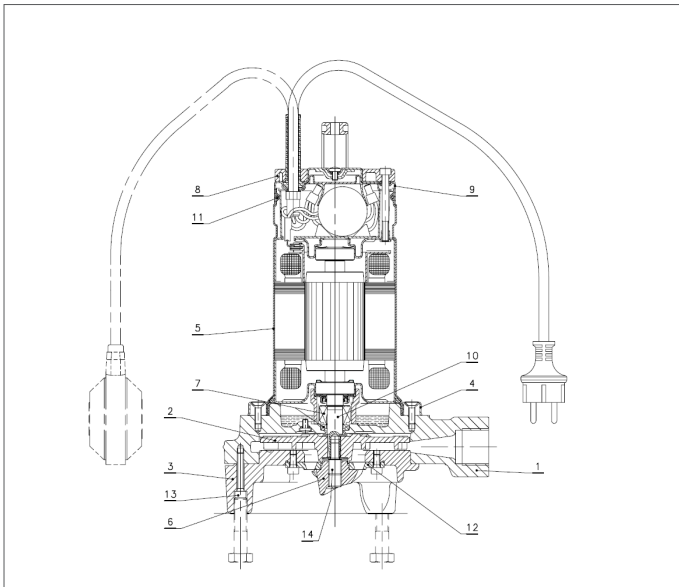
## TECHNISCHE SPEZIFIKATIONEN

Typ	GR 110
Max. Volumen in L/Min:	110
Max. Förderhöhe in m:	25
Spannung in V (50Hz):	230
Stomstärke Ampere:	6.84
Leistung KW:	1.5
Kondensator in µF:	30
Anschluss Druckabgang:	1" IG
Elektrokabel:	3 adrig 1,50 mm <sup>2</sup> H07Rn-F

## TECHNISCHE DIAGRAMME







## MATERIAL

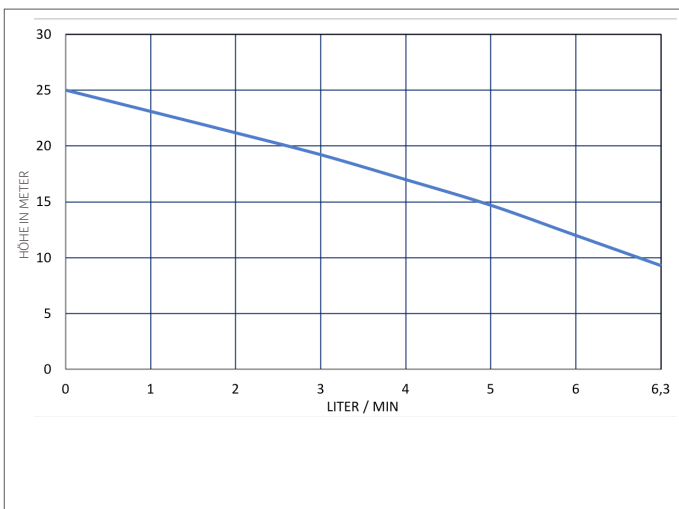
### Name:

1. Pumpengehäuse
2. Wellenmantel
3. Saugfuß
4. Verbindungsring
5. Motorgehäuse
6. Sicherer
7. Gleitringdichtung
8. Griff
9. Gehäusedeckel
10. Als Ende
11. Dichtungen
12. Sicherer Ring
13. Montage Materialien
14. Welle

### Material

- INOX/RVS AISI 304
- PBT
- INOX/RVS ASTM Class 35
- INOX/RVS AISI 304
- INOX/RVS AISI 304
- X95CrMoV17 (DIN 1.4535)
- Silicon carbide/NBR (Standard Version)
- PA 66 + 30% CF
- INOX/RVS AISI 304
- INOX/RVS AISI 304
- NBR (Standard Version)
- X95CrMoV17 (DIN 1.4535)
- INOX/RVS AISI 304
- INOX/RVS AISI 304

## PUMPENKENNLINE



## OPTIONEN

### GEP Alarmgerät

Das GEP-Alarmgerät ist ein Mess- und Steuergerät zur Überwachung eines Pumpensystems. In einfacher Weise kann der Detektor an den potentialfreien Ausgang der Pumpensteuerung angeschlossen oder durch einen Schwimmerschalter gesteuert werden.

### GEP GSM SMS Alarmmodul

Das GEP GSM SMS Alarm Modul alarmiert bis maximal fünf Nummern mittels einer SMS und / oder einem Anruf über ein Fehlverhalten der Anlage. Eine „Bestätigung“ durch den ersten Empfänger stellt sicher, dass die anderen Kontakte nicht mehr kontaktiert werden. Das GEP GSM SMS Alarmmodul arbeitet mittels Batteriebetrieb. Die Lebensdauer der Batterien ist länger als ein Jahr.

## LIEFERUMFANG

Produkt besteht aus: GEP Schneidpumpe GR, Schwimmerschalter und 10 Meter Elektrokabel (H07RN-F)

## BESTELLINFORMATIONEN

Art.-Nr.	NAME	PG
407324	GEP Tauchpumpe mit Schneiderwerk GR110	3
402140	GEP visueller + akustischer Alarm inkl. Schwimmerschalter	4
402132	GEP GSM SMS Alarm Modul	4

# GEP SCHNEIDWERKPUMPE VORTEX

für fäkalhaltiges Abwasser



## BESCHREIBUNG

Die GEP-Schneidwerkpumpe wird zum Pumpen und Schneiden von Abwasser verwendet. Feste Stoffe wie Damenbinden, Tampons, Kondome, Strohreste, Hartplastik sind für diese Pumpe kein Problem. Der trockene Motor wird durch das gepumpte Wasser gekühlt und hat einen eingebauten Kondensator. Der Motor verfügt über einen Wärmeschutzschalter. Der wasserdichte Motor ist durch ein Mehrfachdichtungssystem mit Ölkammer geschützt. Die GEP-Schneidtauchpumpe Vortex ist mit einem äußerst effizienten und zuverlässigen Schneidsystem ausgestattet. Der Slicer schneidet die vorhandenen Schmutzpartikel ab und lässt ihn durch ein 32 mm Abflussrohr abfließen. Die maximale Installationstiefe der Pumpe beträgt 30 Meter. Die GEP-Schneidtauchpumpe Vortex wird mit 10 Metern Anschlusskabel und einem eingebauten Trockenlauf-Schwimmerschalter geliefert.

## ANWENDUNGSGEBIET

Die GEP Schneidwerkpumpe Vortex eignet sich ideal zum abpumpen von Klärgruben oder größeren Pumpensümpfen in Schulen, Büros, Geschäftgebäuden, etc. Aber auch zum abpumpen aus Kanalisationen kann die Schneidwerkpumpe Vortex eingesetzt werden. Zum Einbau in PE- oder Betonpumpensümpfen bestens geeignet.

## VORTEX WELLEN

Vortex-Laufräder, sind extrem scharfe und gehärtete, rostfreie Stahl-Extender für eine außergewöhnlich lange Lebensdauer. Der Motor liefert ein Startmoment, welches fünfmal höher ist als bei einer durchschnittlichen Schneidwerkpumpe.

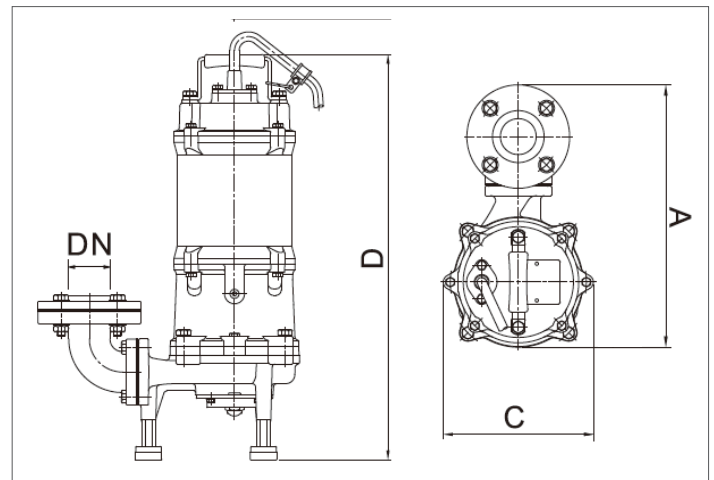
## TECHNISCHE DATEN

Höhe D	597 mm
Länge A	285
Breite C	203
Druckabgang	5/4"

## TECHNISCHE SPEZIFIKATIONEN

Max. Volumen in L/Min:	133
Leistung KW:	2 HP / 1,5 (kW)
Max. Druck in bar:	2,6
Anschluss Druckabgang:	5/4"
1/3 Phase	1
Temperaturbereich in Grad C°	0 - 40

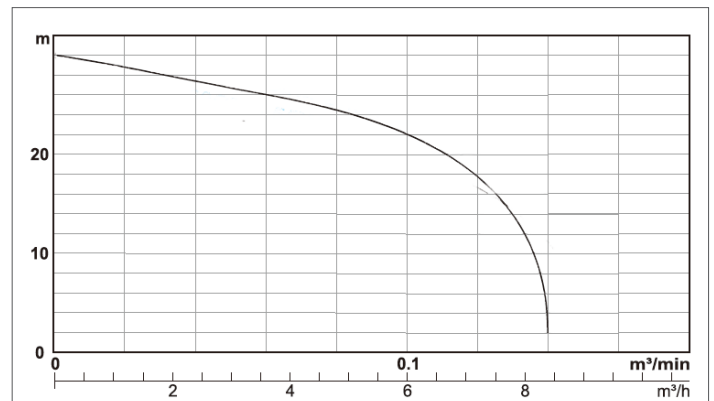
## TECHNISCHE ZEICHNUNGEN



## BESTELLINFORMATIONEN

Art.-Nr.	Beschreibung	PG
407307	GEP Schneidwerkpumpe Vortex	3

## PUMPENKENNLINIE



# WASTELINE 140 LITER

Pumpenschacht für Abwasser



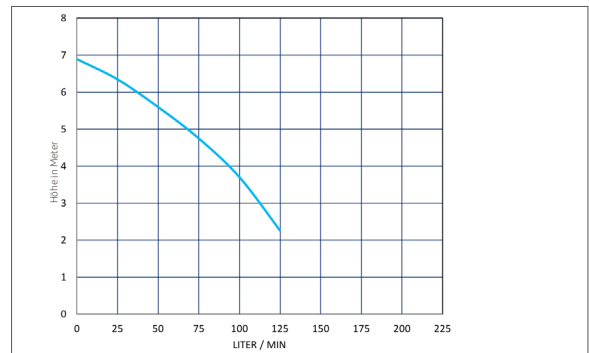
Wiederverwertbar

## BESCHREIBUNG

Der GEP Pumpenschacht Wasteline 140 besteht aus einem monolithischen PE-Behälter. Der Schacht ist zum speichern und abpumpen von Regenwasser vorgesehen.

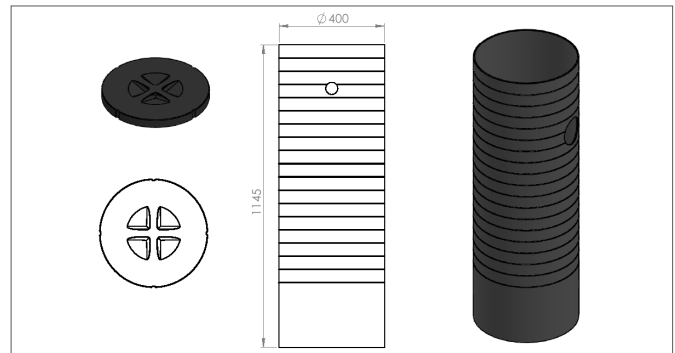
## ANWENDUNGSGEBIET:

Der Pumpenschacht wird, entsprechend der örtlichen Gegebenheiten (Versorgungsleitungen, öffentlicher Kanal usw.) ins Erdreich eingebracht. Der Zugang zur Pumpe und den Übergängen muss für Wartung und / oder Service zugänglich gehalten werden. Der GEP Pumpensumpf kann bis zu ca. 1/3 im Grundwasser stehen, wenn genügend Gegendruck vorhanden ist.



## TECHNISCHE DATEN

Typ:	Wasteline 140
Volume in Liter:	140
Höhe in mm:	1145
Durchmesser in mm:	400
Gewicht in kg excl. Pumpen:	9
Material:	PE
Druckleitung:	1"AG



## LIEFERUMFANG

Produkt besteht aus: Pumpenschacht mit eingebauter Tauchpumpe RW135 mit Schwimmerschalter und Kunststoffdeckel.

## BESTELLINFORMATIONEN

Art nr	NAME	PG
407225	GEP Pumpenschacht 140 Liter Easy mit Deckel und Tauchpumpe RW 135	3
403650	GEP Kronenbohrer zur Erstellung eines zusätzlichen Anschluss DN 100	3
403639	GEP Tanklippendichtung DN 100 für PE-Pumpenschächte	3





# WASTELINE 340

Kunststoff Pumpenschacht für Abwasser



## BESCHREIBUNG

Der GEP Pumpenschacht Wasteline 340 besteht aus einem monolithischen PE-Behälter. Der Schacht ist zum speichern und abpumpen von Regenwasser vorgesehen. In die Wandung werden Anschlüsse in DN 100 (Zulauf), DN 50 (Druckabgang) und Leerrohr DN 50 für Elektrokabel eingearbeitet, die nach Kundenwunsch oder Zeichnung auch platziert werden können.

Das Wasteline Easy 1 Pumpensumpf-Set wird an die diesen Typ verbaut. Zudem passen alle Varitank-Verlängerungsschächte auf den Wasteline 340 womit man den Zugang einfach und schnell an das entsprechende Erdniveau anpassen kann. Außerdem steht damit eine breite Palette an Deckel-Set aus dem Varitank Sortiment zur Verfügung.

## ANWENDUNGSGEBIET

Der Pumpenschacht wird, entsprechend der örtlichen Gegebenheiten (Versorgungsleitungen, öffentlicher Kanal usw.) ins Erdreich eingebracht. Der Zugang zur Pumpe und den Übergängen muss für Wartung und / oder Service zugänglich gehalten werden.

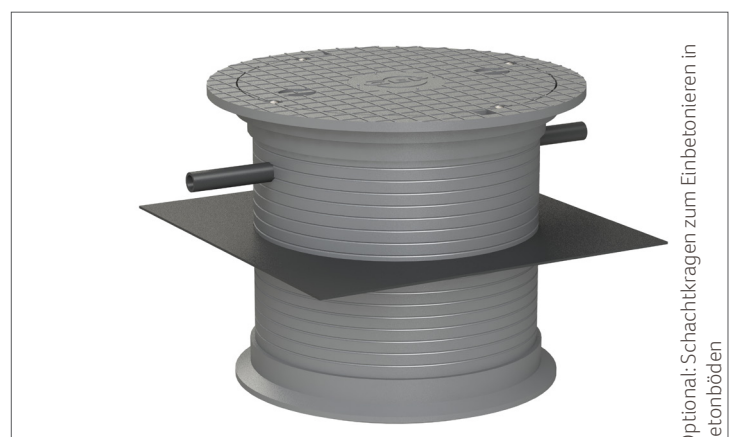
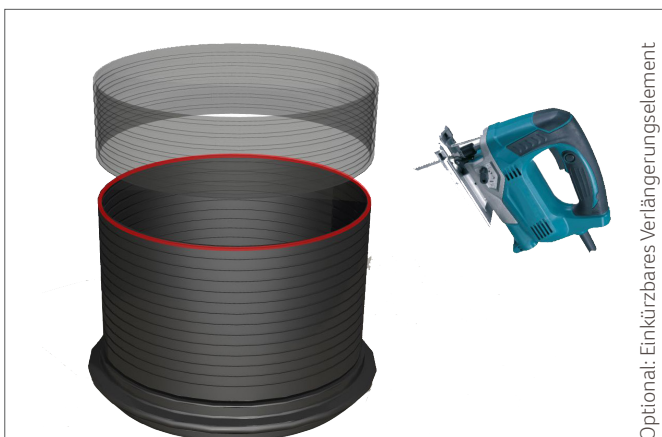


## TECHNISCHE DATEN

Typ:	340
Volumen in Liter:	340
Höhe in mm:	1200
Durchmesser in mm:	600
Gewicht in kg excl. Pumpe:	18
Material:	PE



## TECHNISCHE DIAGRAMME

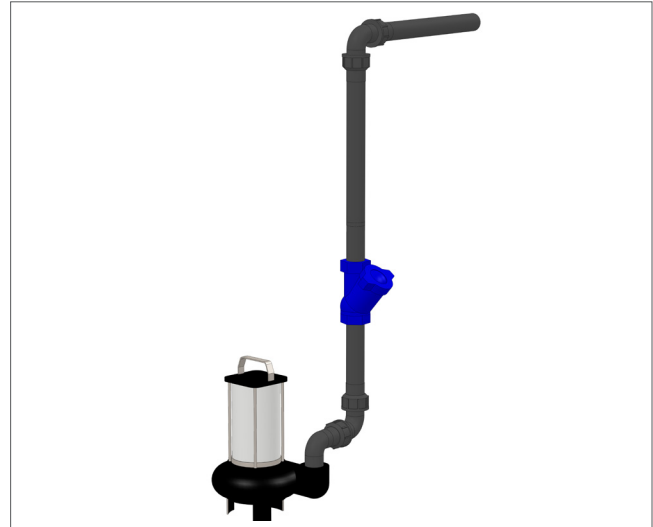


### OPTIONEN

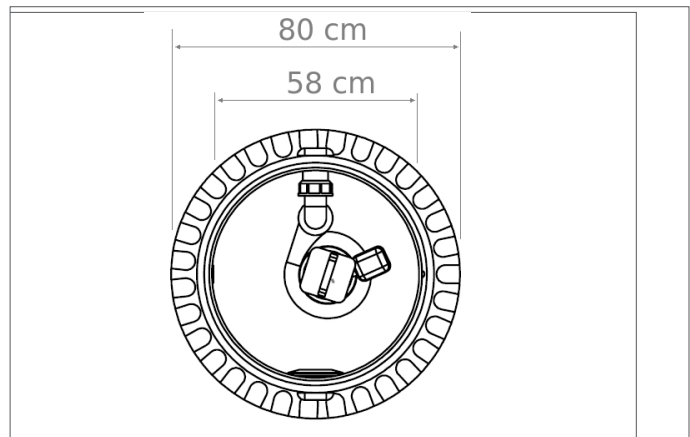
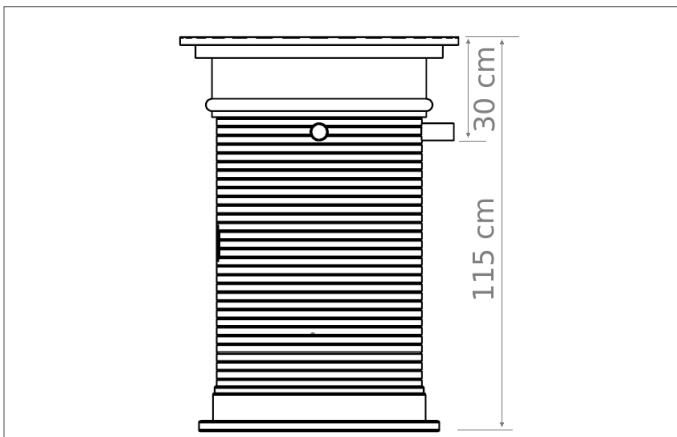
#### Wasteline Pumpen-Set Easy 1

Das Wasteline Easy 1 Pumpenset beinhaltet das Material und die Installation der PE-Rohre in der ausgewählten Grube. Das Wasteline Easy 1 Pumpenset besteht aus PE-Rohren (50 mm), PE-Kupplungen (50 mm / 2 ") und einem Kugelrückschlagventil. Die PE-Rohre und der Kugelhahn werden zwischen dem Ablauf DN 50 und der gewählten Tauchpumpe angeschlossen.

### PUMPEN-SET WASTELINE: EASY 1



### TECHNISCHE ZEICHNUNG



### LIEFERUMFANG

Produkt besteht aus: Kunststoff-Pumpenschacht Wasteline 340, Lochkranzsägen-Set, Gummidurchführung für DN 100 Rohr, 50 mm Leerrohranschluss für Stromkabel, 50 mm Rohrstück zum entlüften. Deckel-Set ist nicht im Lieferumfang enthalten, siehe Varitank Deckel-Sets.

Option: Eingebautes und komplett vormontiertes Wasteline Easy 1 Pumpen-Set sowie kürzbare 60cm Schachtverlängerung.

Art.-Nr.	NAME	PG
407112	Pumpenschacht Wasteline 340 Liter	3
407188	Pumpenschacht Wasteline 340 mit Schachtkragen	3
407192	GEP komplettes Pumpen-Set Easy 1	3
403512	GEP Varitank Verlängerungselement	3

# SCHMUTZWASSERHEBEANLAGE TYP WASTELINE - 1.000 UND 2.000 LITER

Kunststoff Hebeschächte für Schmutz-, Rest- und Abwasser



## BESCHREIBUNG

Die GEP Pumpenschächte sind monolithische PE-Behälter, welche sich ideal zum sammeln und speichern von Regenwasser und / oder Abwasser eignen und wahlweise mit einer oder zwei Tauchpumpen versehen werden können. Am Boden der Hebeanlage befinden sich vier Anschlussflächen (jeweils 90 Grad versetzt), an denen Anschlüsse bis zu DN 200 erstellt werden können. An zwei Punkten (180 Grad versetzt), erstreckt sich die Verbindungsfläche vom Boden bis knapp unter den Deckel des Behälters. In diesen Bereichen können weitere Verbindungen bis DN 200 vorgenommen werden. Der Tank verfügt über 2 Hebeösen zum Versatz des Behälters in die Baugrube.

Zur Revision befindet sich auf der Oberseite des Tanks eine Einstiegsöffnung mit 60 cm Durchmesser. Diese Revisionsöffnung ist zudem mit einem PE-Ring von ca. 8 cm Höhe versehen. Der Ring dient dazu mögliche Schachtverlängerung mittels der Varitank-Innenschächte zu generieren und einen passenden Deckel zu positionieren.

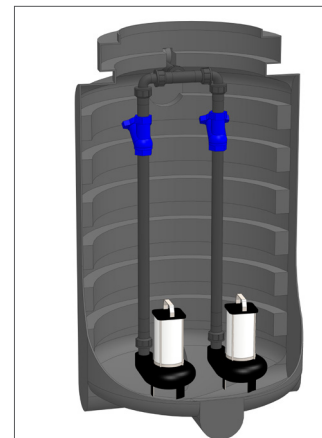
## ANWENDUNGSGEBIET:

Hebeanlagen werden überall dort eingesetzt, wo das anfallende Regen- und Abwasser tiefer aufläuft als die öffentlichen Abwasserleitungen verlegt sind. Alternativ werden Pumpenschächte aber auch zum weiterpumpen des anfallenden Wassers auf Grundstücken und Feldern genutzt. Die Pumpstationen müssen für Wartung und / oder Reinigung zugänglich sein.

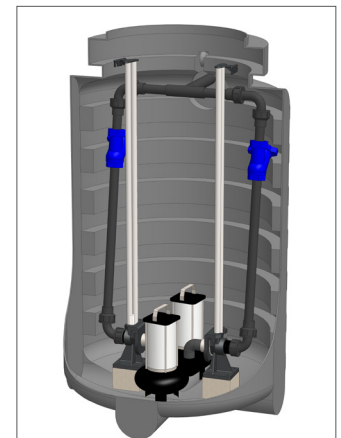
Die GEP-Pumpenschächte sind befahrbar (Klasse B-125 KN), sofern die Behälter mindestens 60 cm tief unter Erdniveau eingebaut werden. Die maximale Bodenbedeckung über den Tanks beträgt 120 cm.

## TECHNISCHE DATEN

Typ:	1.000	2.000
Volumen in Liter:	1.000	2.000
Höhe in mm:	1.110	2.080
Durchmesser in mm:	1.240	1.250
Gewicht in kg ohne Pumpen:	65	120
Material:	PE	PE

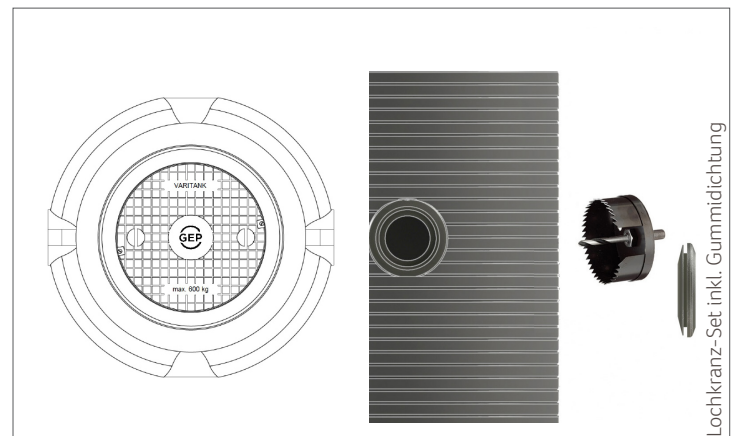
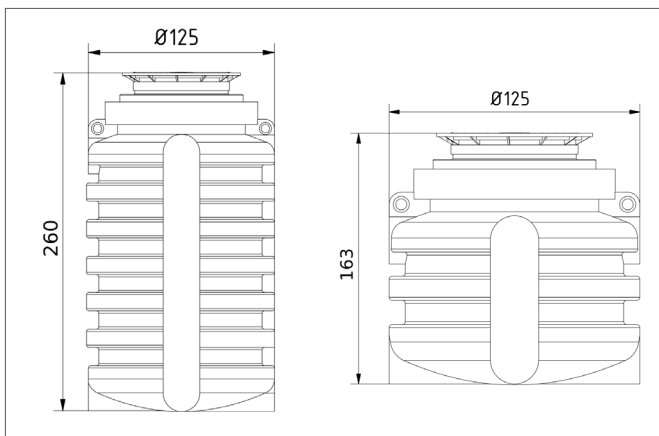


Wasteline Easy 2



Wasteline Pro 2

## TECHNISCHE DIAGRAMME



Lochkranz-Set inkl. Gummidichtung



## OPTIONEN

### Wasteline Easy 1 Pumpen-Set

Das Wasteline Pumpen-Set Easy 1 beinhaltet die gesamte Montage, sowie das dafür benötigte Material zur Erstellung eines anschlussfertigen Hebeschachtes mit einer Pumpe inkl. der PE-Verrohrung zur Verbindung des Behälters an die externen Abwasserleitungen. Das Montagematerial umfasst u. a. den Zulauf DN 100, den Druckabgang DN 50 sowie den entsprechenden Kabelkanal der Elektroleitungen. Des weiteren beinhaltet das Wasteline Easy 1 Pumpen-Set PE-Kupplungen (50 mm/2 ") und einem Kugelhahn 2".

### Wasteline Pro 1 Pumpen-Set

Das Wasteline Pumpen-Set Pro 1 beinhaltet die gesamte Montage, sowie das dafür benötigte Material zur Erstellung eines anschlussfertigen Hebeschachtes mit einer Pumpe inkl. der PE-Verrohrung zur Verbindung des Behälters an die externen Abwasserleitungen. Das Montagematerial umfasst u. a. den Zulauf DN 100, den Druckabgang DN 50 sowie den entsprechenden Kabelkanal der Elektroleitungen. Des weiteren beinhaltet das Wasteline Pro 1 Pumpen-Set PE-Kupplungen (50 mm/2 ") und einem Ballventil und einem Führungsstangensatz. Zudem werden Führungsstangen aus Edelstahl an Wamd und Boden des Schachtes montiert. Die Führungsklaue wird an der ausgewählten Tauchpumpe montiert und kann somit in der Pumpstation entlang der Führungsstange verbleiben.

### Wasteline Easy 2 Pumpen-Set

Das Wasteline Pumpen-Set Easy 2 beinhaltet die gesamte Montage sowie das dafür benötigte Material zur Erstellung eines anschlussfertigen Doppelpumpen-Hebeschachtes inkl. der PE-Verrohrung zur Verbindung des Behälters an die externen Abwasserleitungen. Das Montagematerial umfasst u. a. den Zulauf DN 100, den Druckabgang DN 50 sowie den entsprechenden Kabelkanal der Elektroleitungen. Des weiteren beinhaltet das Wasteline Easy 1 Pumpen-Set PE-Kupplungen (50 mm/2 ") und zwei Kugelhähnen 2".

### Wasteline Pro 2 Pumpen-Set

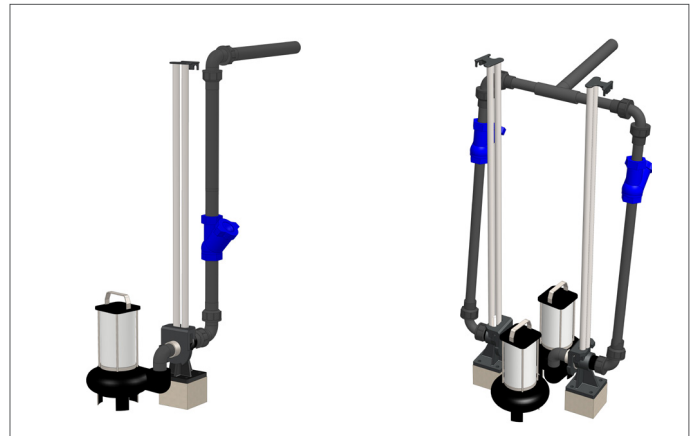
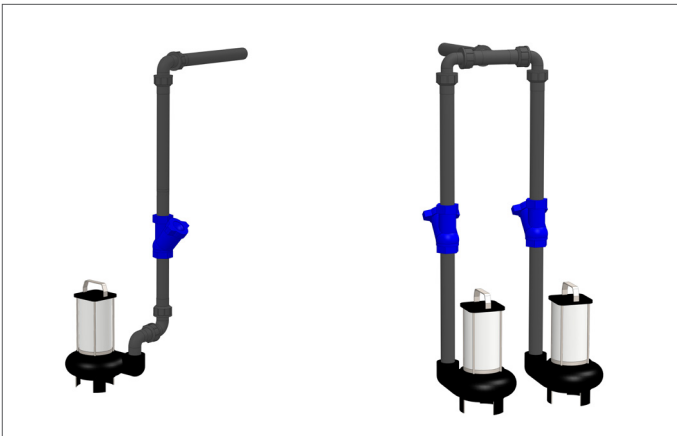
Das Wasteline Pumpen-Set Pro 2 beinhaltet die gesamte Montage, sowie das dafür benötigte Material zur Erstellung eines anschlussfertigen Doppelpumpen-Hebeschachtes inkl. der PE-Verrohrung zur Verbindung des Behälters an die externen Abwasserleitungen. Das Montagematerial umfasst u. a. den Zulauf DN 100, den Druckabgang DN 50 sowie den entsprechenden Kabelkanal der Elektroleitungen. Des weiteren beinhaltet das Wasteline Pro 2 Pumpen-Set PE-Kupplungen (50 mm/2 ") und zwei Ballventilen und einen Führungsstangensatz. Zudem werden Führungsstangen aus Edelstahl an Wamd und Boden des Schachtes montiert. Die Führungsklauen werden an der ausgewählten Tauchpumpe montiert und können somit in der Pumpstation entlang der Führungsstangen verbleiben.

## WASTELINE EASY 1

## WASTELINE EASY 2

## WASTELINE PRO 1

## WASTELINE PRO 2



## LIEFERANWENDUNGSGEBIET

Das Produkt besteht aus: GEP Pumpenhebeanlage inkl. einem Zulauf DN 100.

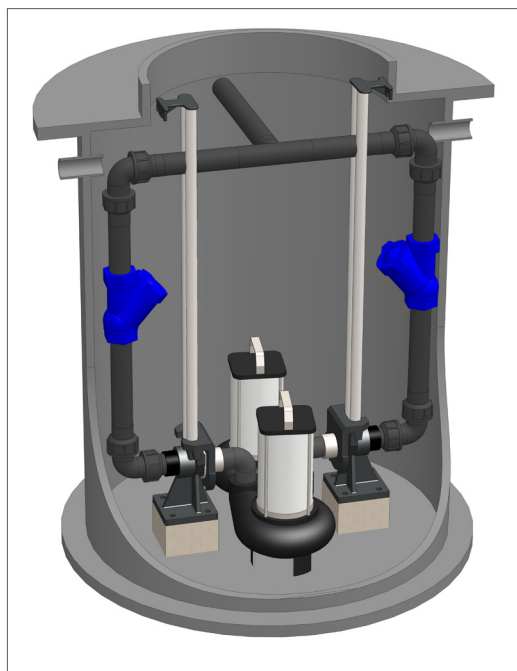
Gewünschte Pumpe bzw. gewünschtes Pumpen-Set wird mit montiert. Bitte separat mitbestellen.

## BESTELLINFORMATIONEN

Art.-Nr.	NAME	PG	Art.-Nr.	NAME	PG
407131	Wasteline 1.000 Liter	3	407194	Wasteline Easy 1 Pumpen-Set	3
407132	Wasteline 2.000 Liter	3	407195	Wasteline Easy 2 Pumpen-Set	3
403639	GEP Gummiwanddurchführung DN 100 für PE-Pumpenschächte	3	407196	Wasteline Pro 1 Pumpen-Set	3
			407198	Wasteline Pro 2 Pumpen-Set	3

# SCHMUTZWASSERHEBEANLAGE TYP WASTELINE PRO - 750 UND 1.000 LITER

Kunststoff Hebeschächte - auch nach Kundenwunsch anpassbar !



## BESCHREIBUNG

Die Behälter der GEP Hebeanlagen sind aus PE mit einer Wandstärke von 20 mm. Sie eignen sich ideal zum Speichern von Regen- und / oder Abwasser.

Die gewünschten Anschlüsse können mittels einer technischen Zeichnung angegeben werden. Diese Zeichnung wird dann zur Erstellung des Pumpenschachtes in die Produktion gegeben. Zur Revision befindet sich auf der Oberseite des Tanks eine Einstiegsöffnung mit 60 cm Durchmesser. Diese Revisionsöffnung ist zudem mit einem PE-Ring von ca. 8 cm Höhe versehen. Der Ring dient dazu mögliche Schachtverlängerung mittels der Varitank-Innenschächte zu generieren und einen passenden Deckel zu positionieren.

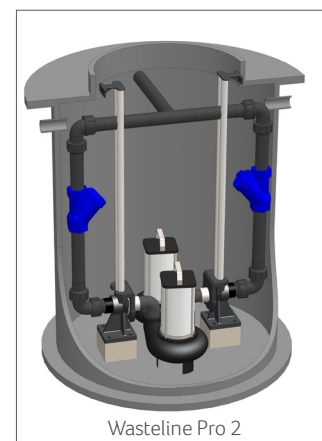
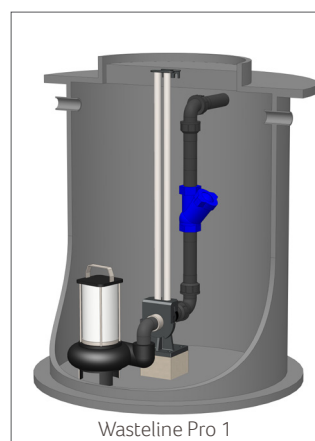
## ANWENDUNGSGEBIET

Hebeanlagen werden überall dort eingesetzt, wo das anfallende Regen- und Abwasser tiefer aufläuft als die öffentlichen Abwasserleitungen verlegt sind. Alternativ werden Pumpenschächte aber auch zum weiterpumpen des anfallenden Wassers auf Grundstücken und Feldern genutzt. Die Pumpstationen müssen für Wartung und / oder Reinigung zugänglich sein.

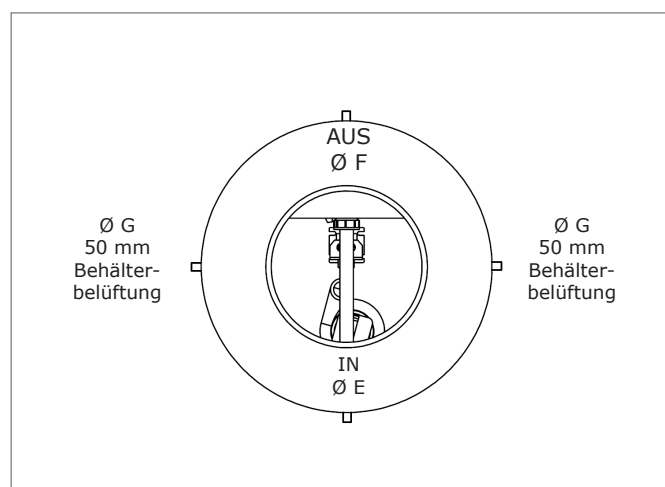
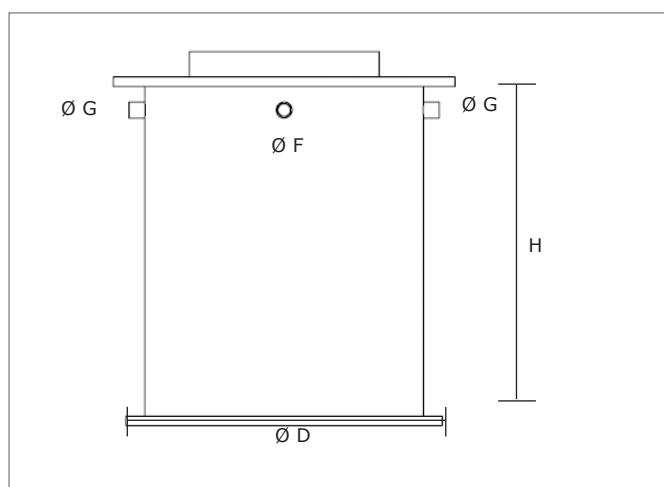
Die Hebeanlagen können bis zu 2/3 der Behälterhöhe im Grundwasser stehen, vorausgesetzt, es gibt genügend Gegendruck, um ein aufschwimmen zu verhindern. Die GEP-Pumpschächte sind befahrbar (Klasse B-125 KN), wenn sie mindestens 60 cm Erdüberdeckung aufweisen. Die maximale Bodenüberbedeckung des Behälters darf 120 cm nicht überschreiten. Abweichende Abmaße oder Projektvorgaben können auf Kundenwunsch realisiert werden!

## TECHNISCHE DATEN

Typ:	750	1.000
Volumen in Liter:	750	1.000
Höhe in mm H:	1.500	2.000
Durchmesser in mm D:	840	840
Gewicht in kg:	130	240
Material:	PE	PE



## TECHNISCHE DIAGRAMME



## OPTIONEN

### Wasteline Easy 1 Pumpen-Set

Das Wasteline Pumpen-Set Easy 1 beinhaltet die gesamte Montage, sowie das dafür benötigte Material zur Erstellung eines anschlussfertigen Hebeschachtes mit einer Pumpe inkl. der PE-Verrohrung zur Verbindung des Behälters an die externen Abwasserleitungen. Das Montagematerial umfasst u. a. den Zulauf DN 100, den Druckabgang DN 50 sowie den entsprechenden Kabelkanal der Elektroleitungen. Des weiteren beinhaltet das Wasteline Easy 1 Pumpen-Set PE-Kupplungen (50 mm/2 ") und einem Kugelhahn 2".

### Wasteline Pro 1 Pumpen-Set

Das Wasteline Pumpen-Set Pro 1 beinhaltet die gesamte Montage, sowie das dafür benötigte Material zur Erstellung eines anschlussfertigen Hebeschachtes mit einer Pumpe inkl. der PE-Verrohrung zur Verbindung des Behälters an die externen Abwasserleitungen. Das Montagematerial umfasst u. a. den Zulauf DN 100, den Druckabgang DN 50 sowie den entsprechenden Kabelkanal der Elektroleitungen. Des weiteren beinhaltet das Wasteline Pro 1 Pumpen-Set PE-Kupplungen (50 mm/2 ") und einem Ballventil und einem Führungsstangensatz. Zudem werden Führungsstangen aus Edelstahl an Wamd und Boden des Schachtes montiert. Die Führungsklaue wird an der ausgewählten Tauchpumpe montiert und kann somit in der Pumpstation entlang der Führungsstange verbleiben.

### Wasteline Easy 2 Pumpen-Set

Das Wasteline Pumpen-Set Easy 2 beinhaltet die gesamte Montage sowie das dafür benötigte Material zur Erstellung eines anschlussfertigen Doppelpumpen-Hebeschachtes inkl. der PE-Verrohrung zur Verbindung des Behälters an die externen Abwasserleitungen. Das Montagematerial umfasst u. a. den Zulauf DN 100, den Druckabgang DN 50 sowie den entsprechenden Kabelkanal der Elektroleitungen. Des weiteren beinhaltet das Wasteline Easy 2 Pumpen-Set PE-Kupplungen (50 mm/2 ") und zwei Kugelhähne 2".

### Wasteline Pro 2 Pumpen-Set

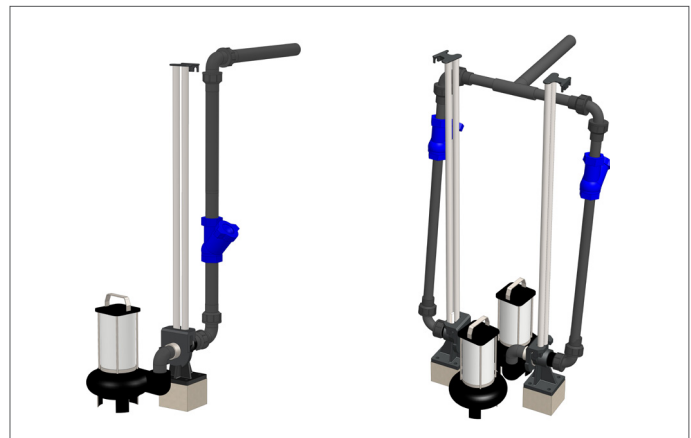
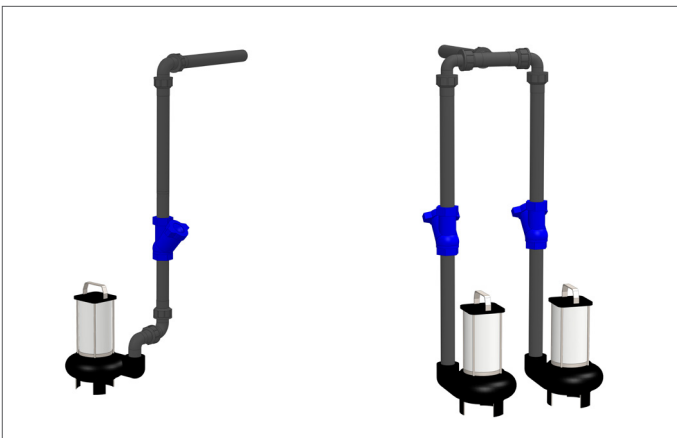
Das Wasteline Pumpen-Set Pro 2 beinhaltet die gesamte Montage, sowie das dafür benötigte Material zur Erstellung eines anschlussfertigen Doppelpumpen-Hebeschachtes inkl. der PE-Verrohrung zur Verbindung des Behälters an die externen Abwasserleitungen. Das Montagematerial umfasst u. a. den Zulauf DN 100, den Druckabgang DN 50 sowie den entsprechenden Kabelkanal der Elektroleitungen. Des weiteren beinhaltet das Wasteline Pro 2 Pumpen-Set PE-Kupplungen (50 mm/2 ") und zwei Ballventilen und einen Führungsstangensatz. Zudem werden Führungsstangen aus Edelstahl an Wamd und Boden des Schachtes montiert. Die Führungsklauen werden an der ausgewählten Tauchpumpe montiert und können somit in der Pumpstation entlang der Führungsstangen verbleiben.

## WASTELINE EASY 1

## WASTELINE EASY 2

## WASTELINE PRO 1

## WASTELINE PRO 2



## LIEFERUMFANG

Das Produkt besteht aus: GEP Hebeschacht inkl. anschlussfertiger Verrohrung und Zulauf DN 100. Gewünschte Pumpe bzw. gewünschtes Pumpen-Set wird mit montiert. Bitte separat mitbestellen.

## HINWEIS

Abweichende Abmessungen können auf Kundenwunsch realisiert werden!

## BESTELLINFORMATIONEN

Art.-Nr.	NAME	PG	Art nr	NAME	PG
407220	Wasteline Behälter 750 Liter	3	407194	Wasteline Easy 1 Pumpen-Set	3
407221	Wasteline Behälter 1.000 Liter	3	407195	Wasteline Easy 2 Pumpen-Set	3
407189	GEP Hebeschacht nach Kundenzeichnung	0	407196	Wasteline Pro 1 Pumpen-Set	3
			407198	Wasteline Pro 2 Pumpen-Set	3

# HEBEANLAGEN / BETONBEHÄLTER

für Abwässer Klasse A und B befahrbar



## BESCHREIBUNG

Die Flexoline Easy-Pumpengrube (oval) besteht aus einem Betontank und eingebautem Pumpen-Set Easy 1 oder 2 (Einzelpumpe oder Doppelpumpe). Die Flexoline Easy Pumpenhebeanlagen sind aus Beton und werden mit einem speziellen vibrationsverfahren hergestellt. Die Wände und der Boden bilden eine monolithische Einheit. Die Flexoline Hebeanlage Easy eignet sich zum speichern und abpumpen von Regenwasser. Auf der monolithischen Einheit liegt eine Abdeckplatte, die mit Dichtmittel zur monolithischen Einheit abgedichtet wird. In der Behälterwandung ist eine Bohrung mit DN 100 (Zulauf) und eine mit DN 50 (Ablauf), die nach Kundenspezifikation gesetzt werden. Die Pumpen-Sets Easy werden im Betonbehälter montiert und mit Zu- und Abfluss verbunden. In der Abdeckplatte ist ein PE-Ring eingegossen, der als Einstiegsloch dient. Als Verlängerung für den Einstieg bei tieferer Einbausituation kann ein Varitank-Innenschacht einfach über den Ring montiert werden. Als Deckel eignen sich alle Deckel der Varitank Deckel-Set Serie.

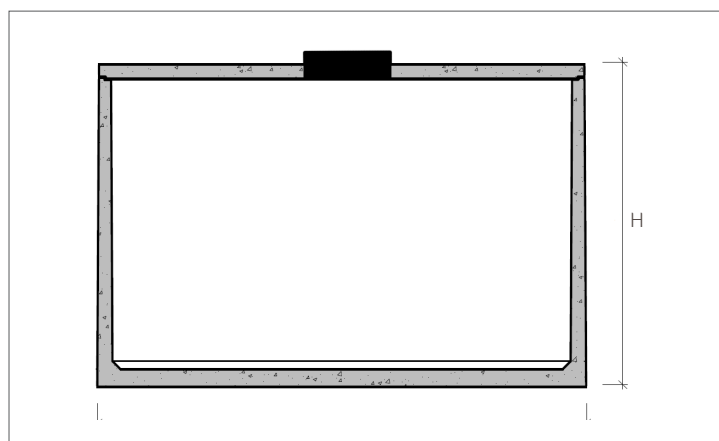
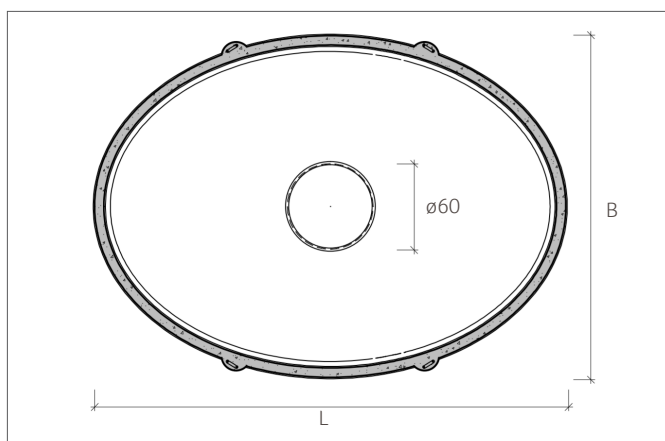
## ANWENDUNGSGEBIET

Die Hebeanlagen Flexoline werden überall dort eingesetzt, wo das anfallende Regen- und Abwasser tiefer aufläuft als die öffentlichen Abwasserleitungen verlegt sind. Alternativ werden Pumpenschächte aber auch zum weiterpumpen des anfallenden Wassers auf Grundstücken und Feldern genutzt. Die Pumpstationen müssen für Wartung und / oder Reinigung zugänglich sein.

## TECHNISCHE DATEN KLASSE A / B BEFAHRBAR

Volumen in Liter	Länge L in cm	Breite B in cm	Höhe H in cm	Gewicht in kg	Einstiegsöffnung in cm	Max. Einbautiefe in cm
2.000	220	115	144 / 151	1.705 / 2.040	ø60	230
2.600	220	115	173 / 180	1.810 / 2.245	ø60	250
4.000	245	220	125 / 133	2.800 / 3.550	ø60	205
5.000	245	220	150 / 158	3.150 / 3.900	ø60	230
7.500	245	220	216 / 224	3.800 / 4.550	ø60	295
7.500 (flach)	330	240	158 / 166	4.600 / 6.000	ø60	240
10.000	330	240	197 / 206	5.350 / 6.650	ø60	280
15.000	340	290	233 / n.v	6.850 / n.v	ø60	315
15.000 (schmal)	430	240	231 / 239	8.145 / 9.486	ø60	310
20.000	440	330	210 / n.v	8.465 / n.v	ø60	290
20.000 (schmal)	450	290	232 / 240	8.880 / 10.935	ø60	310

## TECHNISCHE DIAGRAMME



### OPTIONEN

#### Flexoline Easy 1 Pumpen-Set

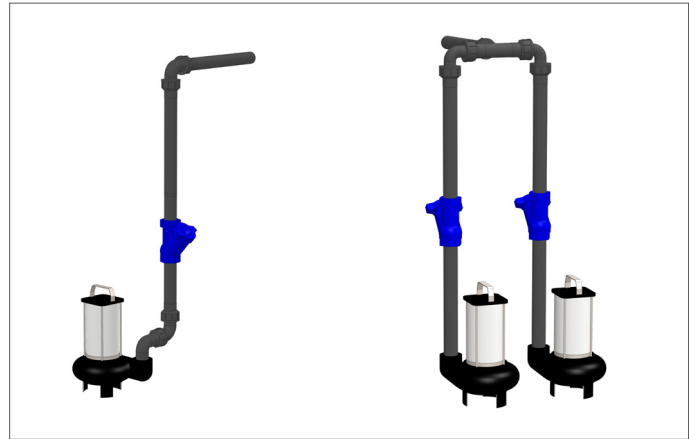
Das Pumpen-Set Easy 1 beinhaltet die gesamte Montage, sowie das dafür benötigte Material zur Erstellung eines anschlussfertigen Hebeschachtes mit einer Pumpe inkl. der PE-Verrohrung zur Verbindung des Behälters an die externen Abwasserleitungen. Das Montagematerial umfasst u. a. den Zulauf DN 100, den Druckabgang DN 50 sowie den entsprechenden Kabelkanal der Elektroleitungen. Des Weiteren beinhaltet das Flexoline Easy 1 Pumpen-Set PE-Kupplungen (50 mm/2 ") und einem Kugelhahn 2".

#### Flexoline Easy 2 Pumpen-Set

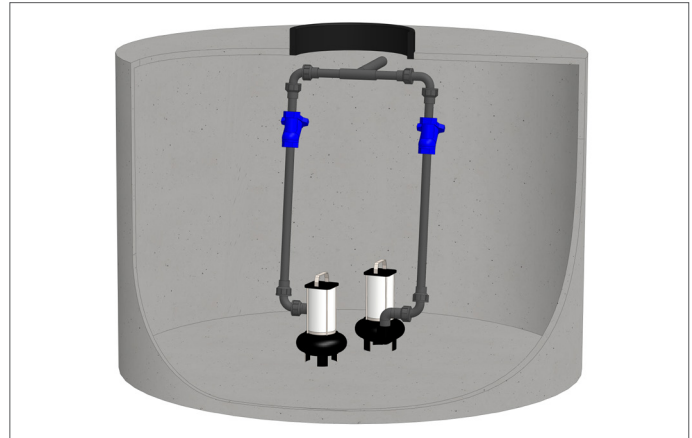
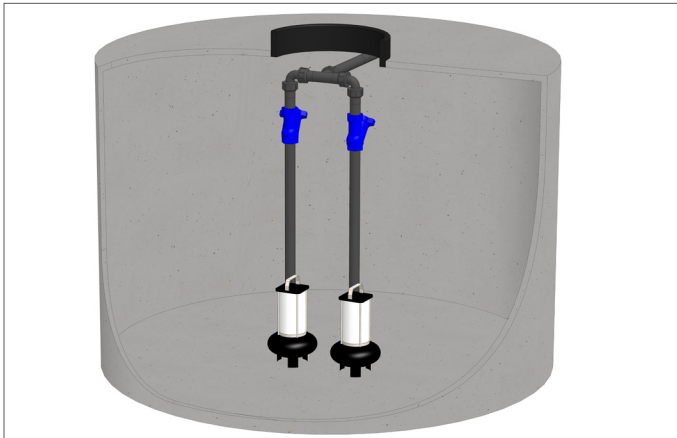
Das Pumpen-Set Easy 2 beinhaltet die gesamte Montage sowie das dafür benötigte Material zur Erstellung eines anschlussfertigen Doppelpumpen-Hebeschachtes inkl. der PE-Verrohrung zur Verbindung des Behälters an die externen Abwasserleitungen. Das Montagematerial umfasst u. a. den Zulauf DN 100, den Druckabgang DN 50 sowie den entsprechenden Kabelkanal der Elektroleitungen. Des Weiteren beinhaltet das Flexoline Easy 2 Pumpen-Set PE-Kupplungen (50 mm/2 ") und zwei Kugelhähne 2".

### FLEXOLINE EASY 1

### FLEXOLINE EASY 2



### ABWASSER-/REGENWASSER PUMPENSCHÄCHTE



### LIEFERUMFANG

Das Produkt besteht aus: Flexoline Betonzisterne.  
Option: Flexoline Easy 1 oder Easy 2 Pumpen-Set.

### BESTELLINFORMATIONEN VERKEHRSKLASSE A

Art.-Nr.	NAME	PG
403351	Abwasser-/Regenwasserzisterne 2.000 Liter Kl. A	8
403352	Abwasser-/Regenwasserzisterne 2.600 Liter Kl. A	8
403353	Abwasser-/Regenwasserzisterne 4.000 Liter Kl. A	8
403354	Abwasser-/Regenwasserzisterne 5.000 Liter Kl. A	8
403355	Abwasser-/Regenwasserzisterne 7.500 Liter Kl. A	8
403356	Abwasser-/Regenwasserzisterne 7.500 Liter Kl. A flach	8
403357	Abwasser-/Regenwasserzisterne 10.000 Liter Kl. A	8
403358	Abwasser-/Regenwasserzisterne 15.000 Liter Kl. A	8
403359	Abwasser-/Regenwasserzisterne 15.000 Liter Kl. A schmal	8
403360	Abwasser-/Regenwasserzisterne 20.000 Liter Kl. A	8
403361	Abwasser-/Regenwasserzisterne 20.000 Liter Kl. A schmal	8

### BESTELLINFORMATIONEN VERKEHRSKLASSE B

Art.-Nr.	NAME	PG
403362	Abwasser-/Regenwasserzisterne 2.000 Liter Kl. B	8
403363	Abwasser-/Regenwasserzisterne 2.600 Liter Kl. B	8
403364	Abwasser-/Regenwasserzisterne 4.000 Liter Kl. B	8
403365	Abwasser-/Regenwasserzisterne 5.000 Liter Kl. B	8
403366	Abwasser-/Regenwasserzisterne 7.500 Liter Kl. B	8
403367	Abwasser-/Regenwasserzisterne 7.500 Liter Kl. B flach	8
403368	Abwasser-/Regenwasserzisterne 10.000 Liter Kl. B	8
403370	Abwasser-/Regenwasserzisterne 15.000 Liter Kl. B schmal	8
403372	Abwasser-/Regenwasserzisterne 20.000 Liter Kl. B schmal	8
403607	Anschlussbohrung ø110 inkl. Forsheda Dichtung	8
403512	Varitank Verlängerungsschacht 60 cm	3

Eine große Auswahl an passenden Deckeln finden Sie unter den Varitank Deckel-Set von GEP. Abwasser-/Regenwasserzisternen sowie Pumpenhebeschächte in der Verkehrsklasse D auf Anfrage lieferbar.

Art.-Nr.	NAME	PG
407211	Flexoline Easy 1 Pumpen-Set	3
407212	Flexoline Easy 2 Pumpen-Set	3



# HEBEANLAGEN / BETONBEHÄLTER

für Abwässer Klasse D befahrbar



## BESCHREIBUNG

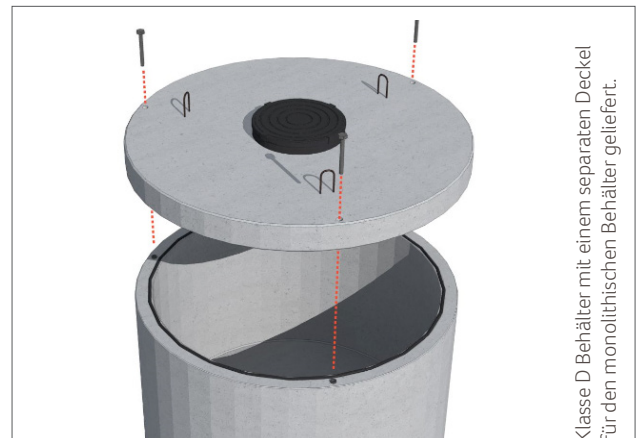
Die Flexoline Easy-Pumpengrube (oval) besteht aus einem Betontank und eingebautem Pumpen-Set Easy 1 oder 2 (Einzelpumpe oder Doppelpumpe). Die Flexoline Easy Pumpenhebeanlagen sind aus Beton und werden mit einem speziellen vibrationsverfahren hergestellt. Die Wände und der Boden bilden eine monolithische Einheit. Die Flexoline Hebeanlage Easy eignet sich zum speichern und abpumpen von Regenwasser. Auf der monolithischen Einheit liegt eine Abdeckplatte, die mit Dichtmittel zur monolithischen Einheit abgedichtet wird. In der Behälterwandung ist eine Bohrung mit DN 100 (Zulauf) und eine mit DN 50 (Ablauf), die nach Kundenspezifikation gesetzt werden. Die Pumpen-Sets Easy werden im Betonbehälter montiert und mit Zu- und Ablauf verbunden. In der Abdeckplatte ist ein PE-Ring eingegossen, der als Einstiegsloch dient. Als Verlängerung für den Einstieg bei tieferer Einbausituation kann ein Varitank-Innenschacht einfach über den Ring montiert werden. Als Deckel eignen sich alle Deckel der Vari-tank Deckel-Set Serie.

## ANWENDUNGSGEBIET

Der Flexoline Pro muss bis zu einer Tiefe eingegraben werden, die durch das Niveau der Versorgungsleitungen und der Oberflächenbeschaffenheit (natürliche Umgebung, öffentliche Kanalisation usw.) bestimmt wird. Die Tanks müssen für Wartung und / oder Reinigung zugänglich sein. Die Bodenbedeckung über den Tanks beträgt maximal 80 cm. Wenn die Bodenabdeckung höher ist oder höhere statische Lasten auftreten, muss eine Verteilerplatte in Stahlbeton mit einer korrekten Oberfläche des Schachtes angebracht werden.

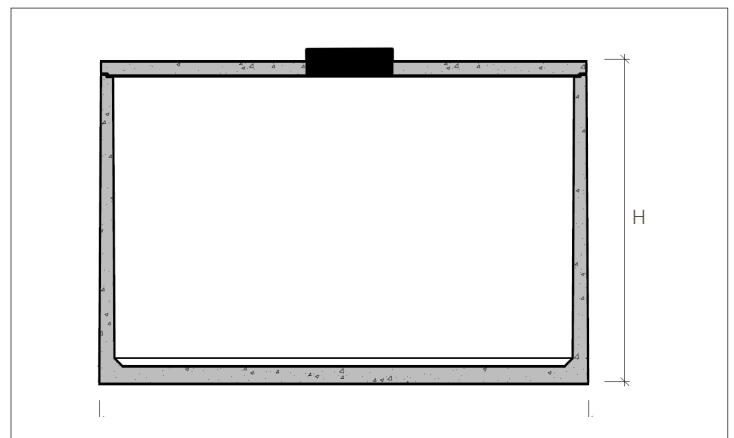
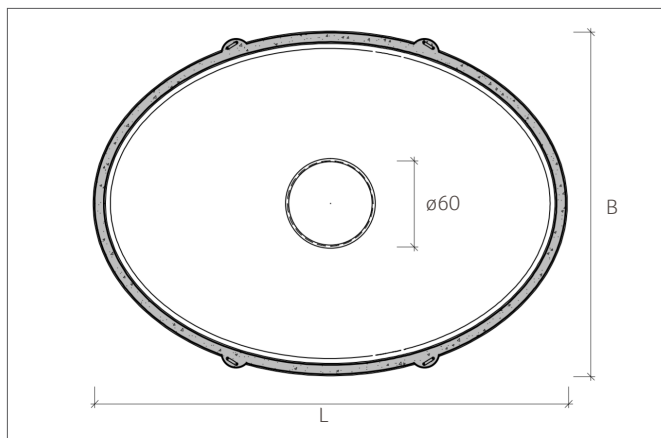
## TECHNISCHE DATEN

Volumen in Liter	Durchmesser in cm	Höhe H in cm	Gewicht in kg (2 Teile)	Max. Einbautiefe in cm
3.750	ø224	154	4.085 + 1.605	234
5.000	ø224	196	4.770 + 1.605	276
6.750	ø224	253	5.925 + 1.605	333
7.500	ø224	277	6.320 + 1.605	357
7.500	ø274	189	5.940 + 2.475	269
10.000	ø274	241	7.200 + 2.475	323
11.500	ø274	270	7.900 + 2.475	350
13.000	ø274	298	8.580 + 2.475	378
20.000	450x300	245	10.641 + 4.359	345



Klasse D Behälter mit einem separaten Deckel für den monolithischen Behälter geliefert.

## TECHNISCHE TEKENINGEN



## OPTIONEN

### Flexoline Easy 1 Pumpen-Set

Das Pumpen-Set Easy 1 beinhaltet die gesamte Montage, sowie das dafür benötigte Material zur Erstellung eines anschlussfertigen Hebeschachtes mit einer Pumpe inkl. der PE-Verrohrung zur Verbindung des Behälters an die externen Abwasserleitungen. Das Montagematerial umfasst u. a. den Zulauf DN 100, den Druckabgang DN 50 sowie den entsprechenden Kabelkanal der Elektroleitungen. Des weiteren beinhaltet das Easy 1 Pumpen-Set PE-Kupplungen (50 mm/2 ") und einem Kugelhahn 2".

### Flexoline Pro 1 Pumpen-Set

Das Flexoline Pro 1 Pumpen-Set beinhaltet das Material und die Installation eines einzelnen Führungssystems im gewählten Flexoline Betonbehälter, einschließlich der Bohrung des Einlasses DN 100 und des Ablaufs DN 50.

Das Flexoline Pro 1 Pumpen-Set besteht aus PE-Rohren (50 mm), PE-Kupplungen (50 mm / 2 "), 1 Kugelrückschlagventil und 1 Führungsstangen.

Die Führungsstangen, Boden- und Wandhalterungen sind aus Edelstahl im Pumpensumpf montiert. Die PE-Rohre und der Kugelhahn werden zwischen dem Ablauf DN 50 und dem unteren Montagewinkel angeschlossen. Die Führungsklaue ist an der ausgewählten Tauchpumpe montiert und kann somit entlang der Führungsstange verbleiben.

### Flexoline Easy 2 Pumpen-Set

Das Pumpen-Set Easy 2 beinhaltet die gesamte Montage sowie das dafür benötigte Material zur Erstellung eines anschlussfertigen Doppelpumpen-Hebeschachtes inkl. der PE-Verrohrung zur Verbindung des Behälters an die externen Abwasserleitungen. Das Montagematerial umfasst u. a. den Zulauf DN 100, den Druckabgang DN 50 sowie den entsprechenden Kabelkanal der Elektroleitungen. Des weiteren beinhaltet das Easy 2 Pumpen-Set PE-Kupplungen (50 mm/2 ") und zwei Kugelhähne 2".

### Flexoline Pro 2 Pumpen-Set

Das Flexoline Pro 2 Pumpen-Set beinhaltet das Material und die Installation eines einzelnen Führungssystems im gewählten Flexoline Betonbehälter, einschließlich der Bohrung des Einlasses DN 100 und des Ablaufs DN 50.

Das Flexoline Pro 2 Pumpen-Set besteht aus PE-Rohren (50 mm), PE-Kupplungen (50 mm / 2 "), 2 Kugelrückschlagventil und 2 Führungsstangen.

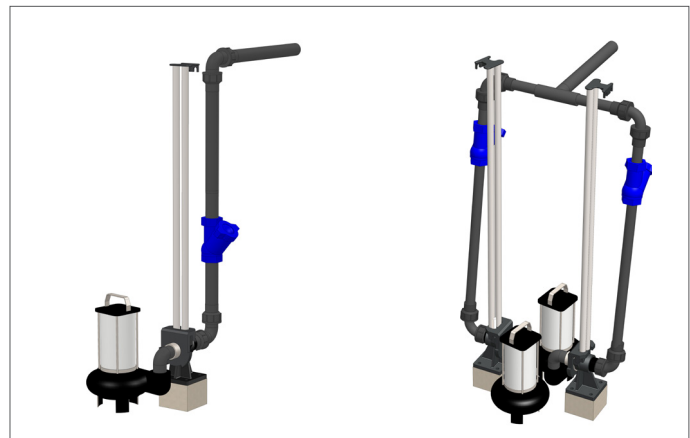
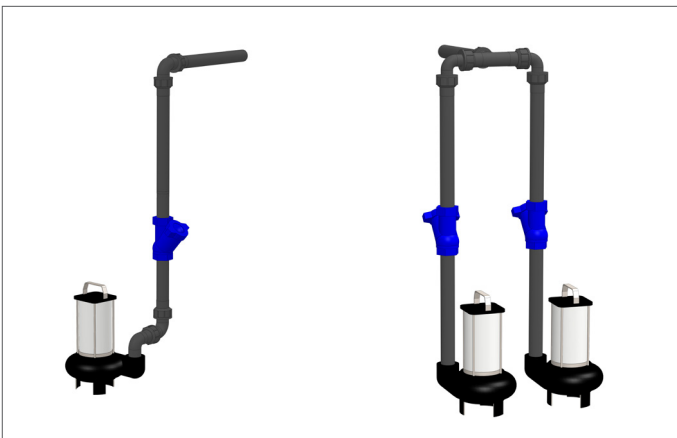
Die Führungsstangen, Boden- und Wandhalterungen sind aus Edelstahl im Pumpensumpf montiert. Die PE-Rohre und der Kugelhahn werden zwischen dem Ablauf DN 50 und dem unteren Montagewinkel angeschlossen. Die Führungsklaue ist an der ausgewählten Tauchpumpe montiert und kann somit entlang der Führungsstange verbleiben.

**FLEXOLINE EASY 1**

**FLEXOLINE EASY 2**

**FLEXOLINE PRO 1**

**FLEXOLINE PRO 2**



## LIEFERANWENDUNGSGEBIET

Flexoline Betonzisterne Klasse D, mit Abdeckplatte und Einstiegsring sowie temporärer Abdeckung. Gummidichtung und Übergangverschraubungen. Optionales eingebautes Flexoline Easy 1/2 oder Pro 1/2 - Pumpen-Set.

## BESTELLINFORMATIONEN

Art.-Nr.	NAME	PG	Art.-Nr.	NAME	PG
403440	Abwasser-/Regenwasserzisterne 3.750 Liter Kl. D	8	407211	Flexoline Easy 1 Pumpen-Set	3
403441	Abwasser-/Regenwasserzisterne 5.000 Liter Kl. D	8	407212	Flexoline Easy 2 Pumpen-Set	3
403442	Abwasser-/Regenwasserzisterne 6.750 Liter Kl. D	8	407213	Flexoline Pro 1 Pumpen-Set	3
403444	Abwasser-/Regenwasserzisterne 7.500 Liter Kl. D	8	407214	Flexoline Pro 2 Pumpen-Set	3
403443	Abwasser-/Regenwasserzisterne 7.500 Liter Kl. D (flach)	8	403607	Anschlussbohrung ø110 inkl. Forsheda Dichtung	8
403445	Abwasser-/Regenwasserzisterne 10.000 Liter Kl. D	8	403609	Anschlussbohrung ø160 inkl. Forsheda Dichtung	8
403446	Abwasser-/Regenwasserzisterne 11.150 Liter Kl. D	8	403610	Anschlussbohrung ø200 inkl. Forsheda Dichtung	8
403447	Abwasser-/Regenwasserzisterne 13.000 Liter Kl. D	8	403611	Anschlussbohrung ø250 inkl. Forsheda Dichtung	8
403448	Abwasser-/Regenwasserzisterne 20.000 Liter Kl. D	8	403512	Varitank Verlängerungsschacht 60 cm	3

Eine große Auswahl an passenden Deckeln finden Sie unter den Varitank Deckel-Set von GEP.

# STEUERUNG UND SENSOREN

für Pumpensämpfe und Abwasserhebeanlagen



## BESCHREIBUNG

Die GEP Pumpensteuerung WWM bietet eine sichere und zuverlässige Steuerung von bis zu zwei Tauchpumpen. Auf den Controller können maximal vier Schwimmerschalter angeschlossen werden, welche alle vier auf unterschiedlichen Ebenen im Behälter den Füllstand überprüfen. Die Steuerung sorgt zudem für den Thermoschutz der Pumpen und die Überprüfung des Überlaufs mit Alarmausgabe. Darüber hinaus steuert die WWM-2 den wechselseitigen Anlauf zweier Tauchpumpen, so dass die Betriebszeiten der beiden Pumpen auf ähnlichem Niveau bleiben. Bei maximalen Füllstand werden zudem beide Pumpen angesteuert, so dass das Pumpensystem ein Maximum an Volumen fördert. Der Thermoschutz ist für jede Pumpe einstellbar, so dass die Pumpensteuerung universal für alle 230 Volt Tauchpumpen von GEP ist. Die GEP WWM-1 Steuerung ist vom Aufbau und der Anzeige ähnlich, kann aber maximal nur eine Pumpe betreiben und überwachen.

## ANWENDUNGSGEBIET

Diese Steuerungen sind für jede Art von Einzel- und Doppelpumpensystemen bei Hebeanlagen geeignet.

## TECHNISCHE DATEN

Typ:	WWM-1	WWM-1 (400V)	WWM-1+(400V)	WWM-2	WWM-2 (400V)	WWM-2+(400V)
Länge in mm:	340	340	340	340	340	340
Breite in mm:	240	240	240	240	240	240
Tiefe in mm:	170	170	170	170	170	170
Gewicht in kg:	3	6	6	3	6	6
Spannung in V (50 Hz):	230	400	400	230	400	400
Leistung in KW:	0.37-2.2	0.55-7.5	7.5-15	0.37-2.2	0.55-7.5	7.5-15
Max. Leistung in Ampere:	16	15	30	16	15	30
Anzahl Pumpen :	1	1	1	2	2	2

## LIEFERUMFANG

GEP Pumpensteuerung (WWM-1 / WWM-2), erweiterbar mit Drucksensor oder mit Schwimmerschaltern für wahlweise Regen- oder fäkalhaltiges Abwasser

## BESTELLINFORMATIONEN

Art.-Nr.	Name	PG	Art.-Nr.	Name	PG
407246	GEP Pumpen Control WWM-1 für Einzelpumpensysteme	5	407133	Schwimmerschalter-Set WWM-1 Regenwasser 10 m	3
407247	GEP Pumpen Control WWM-1 400 V	5	407134	Schwimmerschalter-Set WWM-1 Abwasser 10 m	3
407248	GEP Pumpen Control WWM-1 400 V +	5	407135	Schwimmerschalter-Set WWM-2 Regenwasser 10 m	3
407240	GEP Pumpen Control WWM-2 für Doppelpumpensysteme	5	407136	Schwimmerschalter-Set WWM-2 Abwasser 10 m	3
407243	GEP Pumpen Control WWM-2 400 V	5	407233	Schwimmerschalter-Set WWM-1 Regenwasser 20 m	3
407244	GEP Pumpen Control WWM-2 400 V +	5	407234	Schwimmerschalter-Set WWM-1 Abwasser 20 m	3
402140	GEP visueller + akustischer Alarm inkl. Schwimmerschalter	5	407235	Schwimmerschalter-Set WWM-2 Regenwasser 20 m	3
402132	GEP GSM SMS Alarm melder	4	407236	Schwimmerschalter-Set WWM-2 Abwasser 20 m	3
402139	GEP visueller + akustischer Alarm inkl. Schwimmerschalter 230-400V für WWM-2	4	402710	Niveausensor mit 20 meter Kabel	4
407183	Kugelventil 2"	3	402711	Niveausensor mit 50 meter Kabel	4



### GEP ALARMMELDER

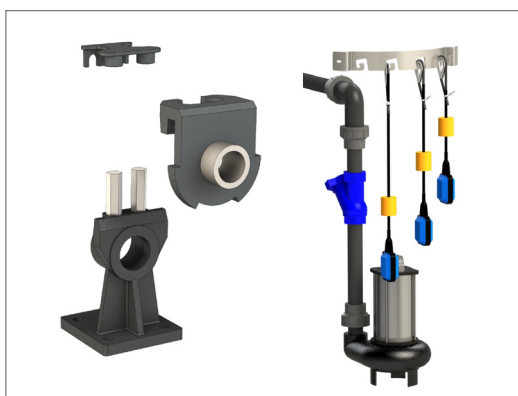
Der GEP-Alarm Melder ist ein Mess- und Überwachungsgerät zur Überwachung eines Pumpensystems. In einfacher Weise kann der Detektor an den Potentialausgang der Pumpensteuerung angeschlossen oder durch einen Schwimmerschalter gesteuert werden.

### GEP GSM SMS ALARMGERÄT

Das GEP GSM SMS Alarm Gerät alarmiert (maximal) bis zu fünf Nummern mit einer SMS und / oder Anruf über das eingebaute GSM Modul. Eine „Bestätigung“ durch den Empfänger sorgt dafür, dass die anderen Kontaktpersonen nicht mehr angerufen werden. Das GEP GSM SMS Alarmgerät arbeitet länger als ein Jahr mit einem Batteriesatz. Bei schwächer werdender Batteriespannung sendet das GEP GSM SMS Alarmmodul einen Anruf oder eine SMS. Bei Verwendung einer externen Stromquelle (12 VDC oder Netzspannung) wird auch die Meldung „Stromausfall“ gesendet. Oft ist dies ein erster Hinweis darauf, dass vor Ort etwas nicht in Ordnung ist. Jedes Pumpensystem mit potentialfreiem Ausgang kann an das GEP GSM SMS Alarmgerät angeschlossen werden.

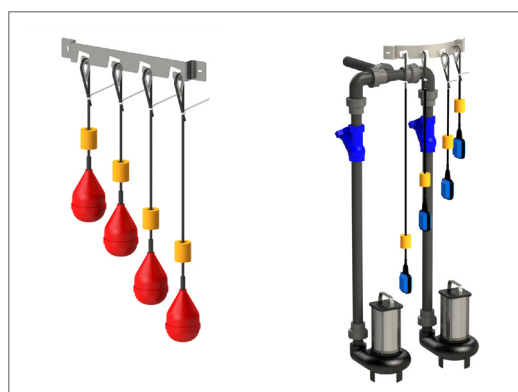
Das GEP GSM SMS Alarmmodul verfügt über eine Reihe von weiteren Optionen, wie zum Beispiel ein automatisches Ein- und Ausschalten, Testalarm und Testberichte oder einer Alarmverzögerungen.

Das GEP GSM SMS Alarm Gerät benötigt eine SIM Karte von einem Provider. (Nicht im Lieferumfang enthalten)



### GEP FÜHRUNGSSCHIENEN UND STANDFUSS

Die Führungsschiene von GEP bietet eine gute Lösung für die Handhabung bei Entwässerungspumpen. Sie ermöglicht eine schnelle und einfache Wartung und Austausch der entsprechenden Pumpe. Die Führungsschiene dient als Hilfe um die Tauchpumpe problemlos zur Kupplung im Hebeschacht runter zu lassen. Zwischen den Kupplungsstellen wird die Führungsschiene installiert, die zudem mit einem Kugelrückschlagventil als Rücklaufschutz versehen ist. Die Führungsstangen sind aus verzinktem Stahl oder Edelstahl und sind in verschiedenen Längen, abhängig von Pumpengröße und Gewicht, lieferbar. Um die Schmutzwasserpumpe parallel zur Führungsschiene zu leiten, wird eine Gleitkupplung an der Druckseite der Pumpe befestigt. Die Standard Gleitkupplung von GEP hat 2" Anschlüsse. Andere Größen sind auf Anfrage lieferbar.



### PUMPEN UND SCHWIMMERSCHALTER SETS

GEP kann auch Pumpen-Sets liefern, um diese in bestehende Pumpenschächte zu montieren. Die kompletten Pumpen-Sets können sowohl als Einzel- als auch für Doppelpumpenanlagen vormontiert geliefert werden. Bei den Pro Pumpen-Sets sind die Pumpen einzeln leicht demontierbar über zwei Gleitstangen. Der vollständige Satz ist Standard für 2" Druckleitung ausgelegt und mit Hebekette, Kugelrückschlagventil, Fußstück, Gleitstange, Gleitstangenhalter, Montagebügel für die Schwimmer, Wandhalterungen und verschiedenem Montagematerial wie passenden Schrauben und Dübel versehen. Die Pumpen-Sets können wahlweise auch ohne Pumpen und oder Schwimmerschalter geliefert werden.



### GEP KUGELRÜCKSCHLAGVENTIL

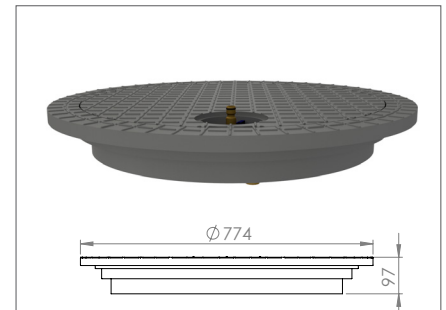
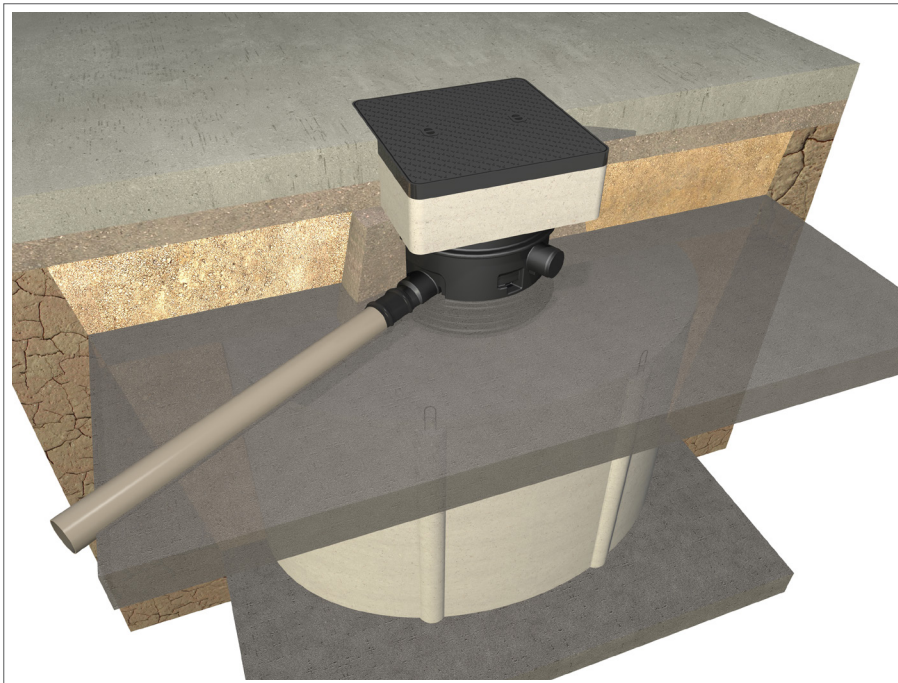
Ein Kugelrückschlagventil verhindert den Wasserrückfluss als auch, dass das Wasser bei einer wechselseitig laufenden Doppelpumpenanlage, von der einen zur anderen Pumpe gedrückt wird. Das Kugelventil von GEP ist selbstreinigend und verfügt über einen vollen Durchlass, so dass die Druckverluste minimal sind. Die Kugel rotiert während des Pumpvorgang, womit verhindert wird, dass Schmutz an der Kugel haften bleibt.

Standard Anschluss des Kugelrückschlagventils in den GEP Pumpen-Sets ist 2" IG. Auf Anfrage sind aber auch andere Anschlussgrößen lieferbar.



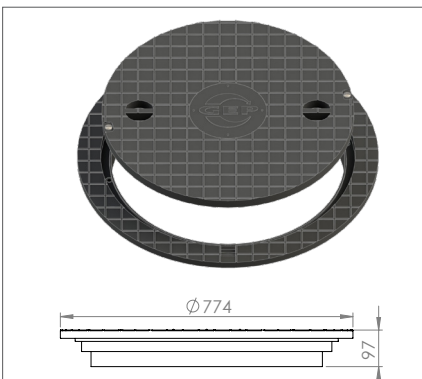
# VARITANK DECKEL

für jeden Varitank einen passenden (kinder-)sicheren Deckel



403433 Varitank Deckel-Set rund, Zisternenabdeckung mit Anschluss für Gartenschlauch.

Der Kunststoffdeckel ist bis 600 kg Radlast befahrbar. Zudem verfügt die Abdeckung unter einem weiteren kleinen Deckel über einen Anschluss für einen Gartenschlauch. Der Deckel ist mit kindersicheren Verschlüssen und einem Anti-Rutsch-Profil ausgestattet. Das Deckel-Set verfügt über einen ca. 10 cm hohen Übergangsbereich zur Kopplung an den Varitank PE-Ring inklusive Dichtungsgummi.



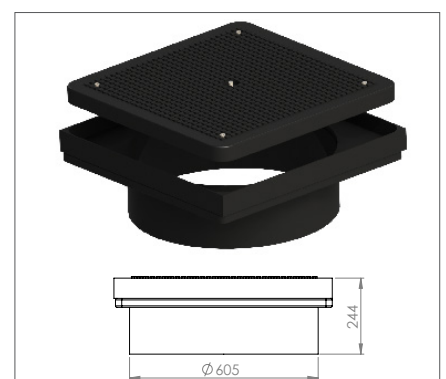
403419 Varitank Deckelset rund, PE 600 kg belastbar.

Der Kunststoffdeckel ist befahrbar bis zu einer Radlast von 600 kg. Der Deckel ist rund und mit einem Anti-Rutsch-Profil versehen. Der Deckel hat kindersichere Verschlüsse. Lieferung mit 10 cm hohen Übergangsbereich zur Kopplung an den Varitank PE-Ring inklusive Dichtungsgummi.



403423 Varitank Deckel-Set rechteckig PE in einem Betonrahmen Klasse B befahrbar.

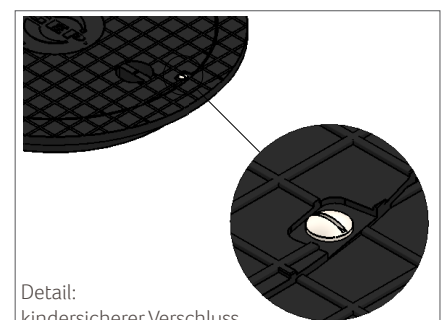
Das Deckel-Set ist Verkehrsklasse B (Auto) befahrbar und mit einem Anti-Rutsch-Profil ausgestattet. Der eckige Kunststoffdeckel sitzt auf einem quadratischen Betonrahmen. Dies bietet eine solide Basis, um den Deckel sauber und ohne großen Aufwand parallel zu den Fugen im Pflaster verlegen zu können.



403415 Varitank Deckel-Set rechteckig PE Klasse B befahrbar.

Der PE-Deckel ist Klasse B befahrbar und mit einem Anti-Rutsch-Profil versehen. Der Deckel ist quadratisch und sitzt auf einem quadratischen PE-Rahmen. Dies bietet eine solide Basis, um den Deckel sauber und ohne großen Aufwand parallel zu den Fugen im Pflaster verlegen zu können.

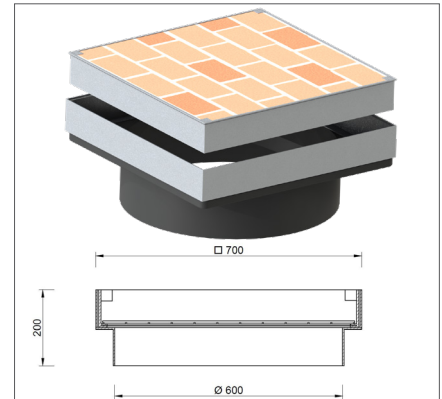
Art.-Nr.	NAME	PG
403433	Varitank Deckel-Set mit zusätzlichen Anschluss für Gartenschlauch	3
403419	Varitank Deckel-Set rund, PE 600 kg Radlast belastbar	3
403423	Varitank Deckel-Set quadratisch PE, Betonrahmen Klasse B	3
403415	Varitank Deckel-Set quadratisch PE Klasse B befahrbar	3





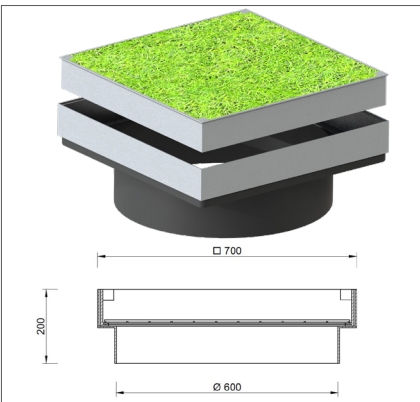
# VARITANK DECKEL

für jeden Varitank einen passenden (kinder-)sicheren Deckel



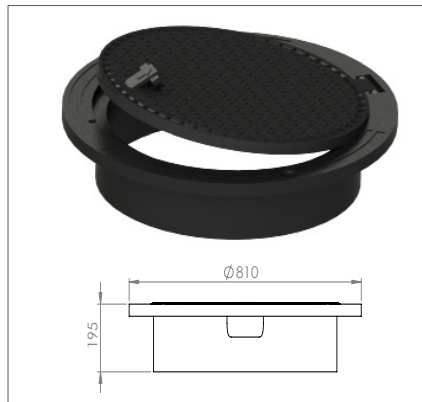
403417 Varitank Deckel-Set quadratisch bepflasterbar.

Der Alu-Rahmen des Deckel-Sets bietet die ideale Basis für den „unsichtbaren“ Deckel in einer bepflasterbaren Fläche. Der Deckel ist quadratisch und sitzt auf einem quadratischen Kunststoffrahmen. Der innere Rahmen bietet Platz für Pflastersteine bis 10 cm Dicke. Lieferung inklusive 20 cm hohen Übergangsbereich.



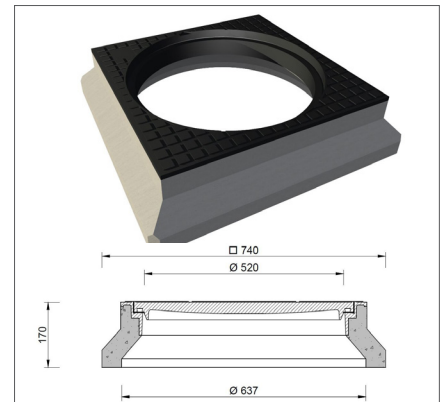
403418 Varitank Deckel-Set quadratischer begrünbar.

Der Alu-Rahmen des Deckel-Sets bietet die ideale Basis für den „unsichtbaren“ Deckel in einer bepflasterbaren Fläche. Der Deckel ist quadratisch und sitzt auf einem quadratischen Kunststoffrahmen. Lieferung inklusive 20 cm hohen Übergangsbereich, Dichtungsgummi, Drainageplatte und Geotextil.



403428 Varitank Deckel-Set, rund Klasse D Gusseisen.

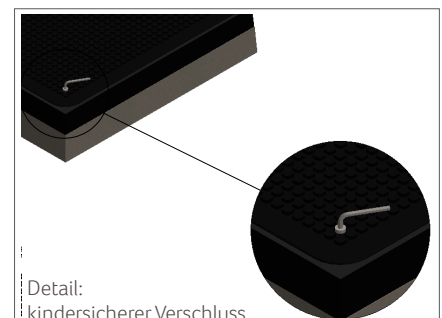
Das Deckel-Set besteht komplett aus Gusseisen und bietet einen runden Kragen mit einem Klappdeckel. Der runde Kragen fällt teleskopartig über den Varitank-Schacht und eignet sich hervorragend für die Verarbeitung in einer Asphaltenschicht Klasse D befahrbar.



403426 Varitank Deckel-Set quadratisch Klasse D400 + Druckverteilungsplatte.

Runder Deckel aus Gusseisen in einem quadratischem Deckelrahmen aus Gusseisen und Beton. Die Deckenkonstruktion ist Verkehrsklasse D befahrbar und mit einer zusätzlichen Betonbodenplatte versehen, die einen sehr guten Schutz der Zisterne oder des Behälters vor hoher punktueller Gewichtsbelastung bietet.

Art.-Nr.	NAME	PG
403417	Varitank Deckel-Set quadratisch, bepflasterbar	3
403418	Varitank Deckel-Set quadratisch, begrünbar	3
403428	Varitank Deckel-Set rund Klasse D aus Gusseisen	3
403426	Varitank Deckel-Set quadratisch Klasse D400 + Druckentlastung	3



Detail:  
kindersicherer Verschluss

# PE-ABWASSERTANK

Kunststoffbehälter für Abwasser und Silage-Sickerwasser



## BESCHREIBUNG

Klärgruben sind eine ideale Lösung um Abwasser zu sammeln, wo kein Anschluss an den öffentlichen Kanal möglich ist oder für einen kurzen Zeitraum nicht lohnt. Beispiele hierfür sind u. a. Ferien- und Wochenendhäuser, Gartenlauben, Bauhütten oder die Zwischenlagerung in der Landwirtschaft.

Im Hinblick auf das optimale Volumen einer Klärgrube wird in der Regel folgende Formel angewendet. Bei Anwendungen, wie Gartenlauben oder Bauhütten, sollte etwa 50 Liter pro Person und Tag angenommen werden. Bei Anwendungen, wie in Ferien- oder Wochenendhäusern, wird meistens ein Volumen von 100 Litern pro Person und Tag empfohlen.

Typisch für diese PE-Behälter ist die zylindrische Bauweise, womit die Einbautiefe verhältnismäßig gering ist. Das hat zur Folge, dass sich der Tank schnell einbauen lässt, nur geringe Erdarbeiten notwendig sind und kaum Probleme mit Grundwasser auftreten dürften.

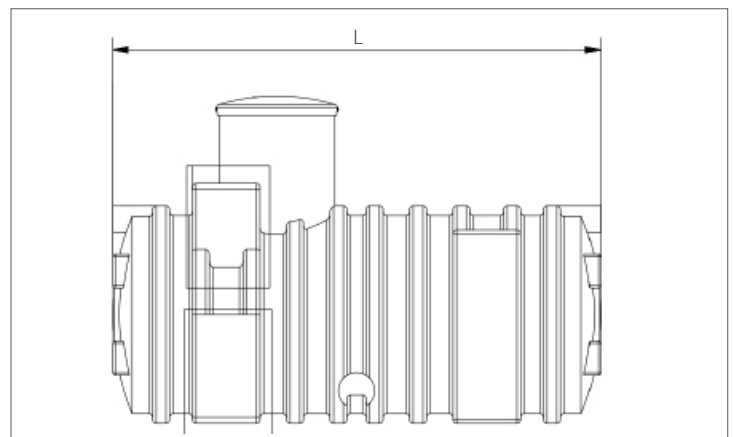
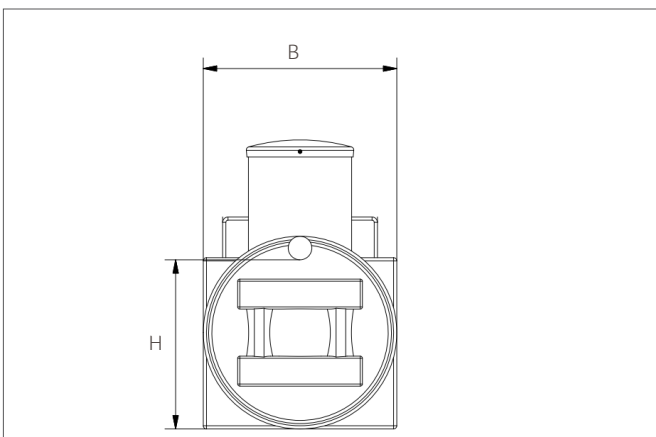
## TECHNISCHE DATEN PE-ABWASSERTANKS

Volumen in Liter	Länge L in cm	Breite B in cm	Höhe H in cm
700	190	150	128
1.000	262	150	150
3.000	290	200	180

## TECHNISCHE DATEN PE-ABWASSERTANK TYP TUBE

Volumen in Liter	Länge L in cm	Breite B in cm	Höhe H in cm	Gewicht ca. in kg	Zulauf <sup>ca</sup>
1.500	213	110	120	60	37
3.000	318	122	132	150	33
3.500	360	122	132	180	33
7.000	675	122	132	350	33

## TECHNISCHE ZEICHNUNGEN



### OPTIONEN

#### Saugverbindung

Komplettes Set um die GEP Abwassergruben schnell und einfach abzusaugen. Das Set besteht aus: Stahlrohr, Schnellkupplung DN 100 mit 90° Grad Winkel, Endstück und 40cm langer Übergangsschiebemuffe DN 100.

#### Belüftung DN 100 (PVC)

Ventil zur Be- und Entlüftung der GEP-Klärgruben Typ Robust und Tube. Zur sicheren und schnellen Be- und Entlüftung bei Entleerung. Dieses Ventil ist optional als vorgefertigtes Bauteil auf den Klärgruben lieferbar.

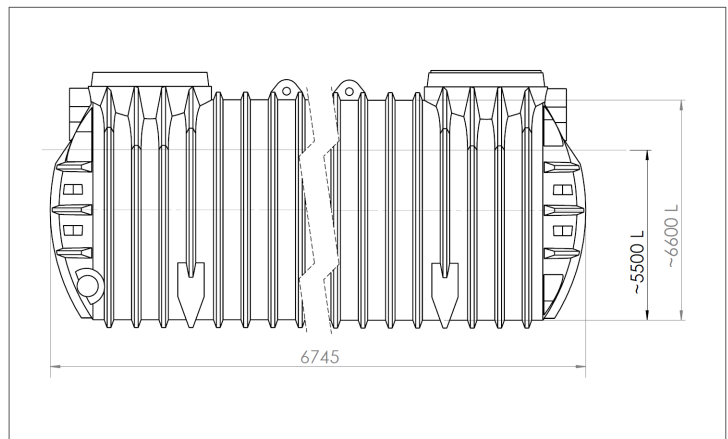
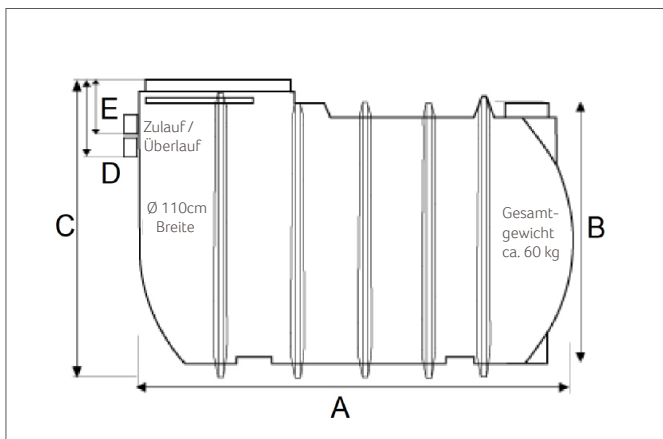
#### Überlaufalarm

Der Überlaufalarm ist ein nützliches Tool, das anzeigt, wenn die Klärgrube droht überzulaufen. Der Überlaufalarm gibt einen akustischen Signalton, wenn die Klärgrube voll ist. (Alarmpegel variabel einstellbar). Mit 25 m Kabel.

#### Auftriebssicherung

Kunststofftanks können, sobald sie im Grundwasser stehen ,auftreiben. Gerade nach einer Entleerung der Klärgruben kann dieses Risiko sehr groß sein, wenn der Grundwasserspiegel in dem eingesetzten Gebiet sehr hoch. Die GEO-Grid Auftriebssicherung verhindert dies. Diese Auftriebssicherung ist sowohl für den Typ Robust als auch für Typ Tube der GEP-Klärgruben geeignet. Die GEO-Grid Auftriebssicherung ist für Grundwasserspiegel von 55 bis 100 cm unter Erdoberflächenniveau geeignet.

### TECHNISCHE ZEICHNUNGEN



### LIEFERUMFANG

Abwassertank PE mit Hebeösen, Einstiegsöffnung und drei vormontierten Anschlüssen DN 100 mit Gummimanschette und Kappe.

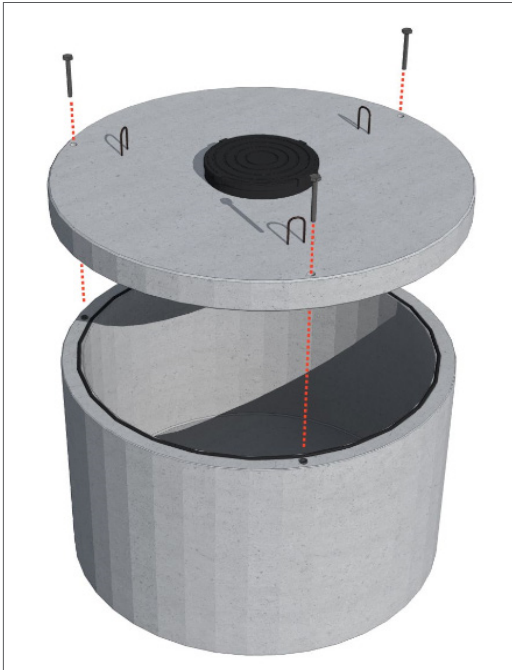
### BESTELLINFORMATIONEN

Art.-Nr.	NAME	PG
407169	Abwassertank 700 Liter	5
407171	Abwassertank 1.000 Liter	5
407173	Abwassertank 3.000 Liter	5
407121	Abwassertank Typ Tube 1.500 Liter PE	5
407122	Abwassertank Typ Tube 3.000 Liter PE	5
407123	Abwassertank Typ Tube 3.500 Liter PE	5
407125	Abwassertank Typ Tube 7.000 Liter PE	5
407126	Saugverbindung	5
407127	Belüftung DN 100	5
402140	Überlaufalarm	5
407129	Auftriebssicherung	5



# SEPTISCHE BETONZISTERNEN

für Abwasser - Klasse A und B befahrbar



## BESCHREIBUNG

Die Flexoline-Regenbrunnen (elliptisch) bestehen aus Rüttelbeton. Die Wände und der Boden bilden ein septisches Ganzes. Der Flexoline-Regenbrunnen eignet sich zur Speicherung von Regenwasser von Dächern. Der Regenwasserbrunnen besteht aus einer Betonwanne und einer Abdeckplatte, die mit Dichtmittel abgedichtet sind.

In die Abdeckplatte ist ein PE-Ring eingegossen, der als Mannloch dient. Der PE-Ring ist mit einer begehbaren Abdeckung ausgestattet, um eine Kontamination in der Grube während des Baus zu verhindern. Der PE-Ring ragt ca. 8 cm über die Abdeckplatte hinaus. Auf diesem kann ein PE-Inkrement mit oder ohne integriertem Regenwasserfilter montiert werden.

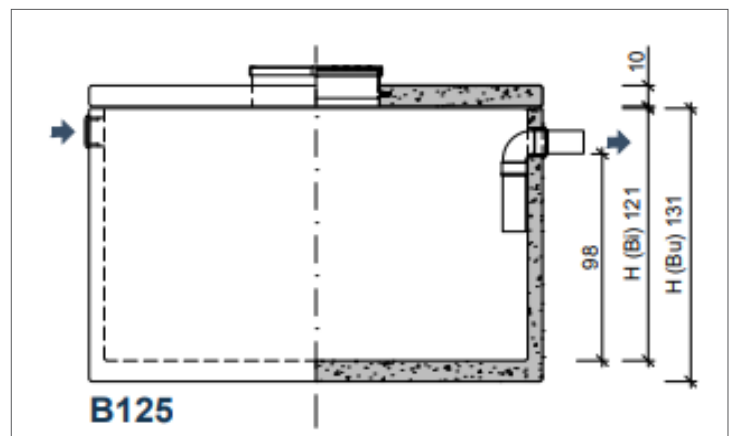
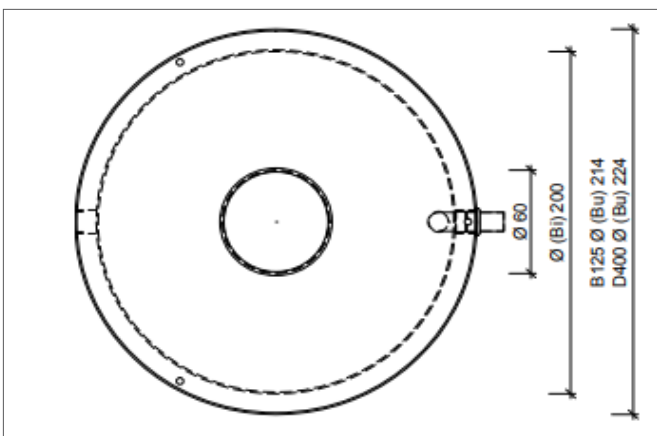
## ANWENDUNGSGEBIET

Abhängig von der Höhe der HWA-Rohre und der Bodenhöhe muss der Tank in einer bestimmten Tiefe eingegraben werden. Der Tank muss für Wartungsarbeiten zugänglich bleiben. Die Bodenabdeckung beträgt maximal 80 cm. Bei stärkerer Bodenbedeckung oder höheren statischen Lasten muss eine Stahlbetonverteilerplatte mit einer

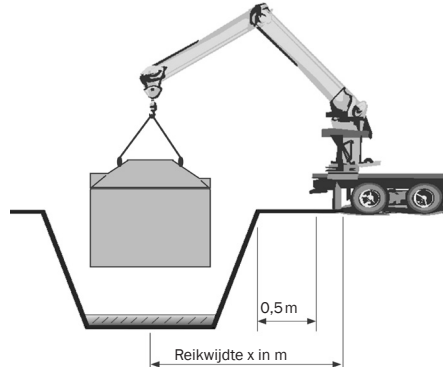
## TECHNISCHE DATEN FLEXOLINE SEPTIK ZISTERNE

Volumen in Liter	Länge L in cm	Breite B in cm	Höhe H in cm	Gewicht in kg	Einstiegsöffnung in cm	Max. Tiefe in cm
2.600	220	115	172	2.050	ø60	250
5.000	245	220	150	3.150	ø60	230
7.500 (flach)	330	240	158	4.600	ø60	240
10.000	330	240	197	5.350	ø60	280
15.000 (schmal)	430	240	229	7.500	ø60	310
20.000 (schmal)	450	290	230	8.659	ø60	310

## TECHNISCHE ZEICHNUNGEN

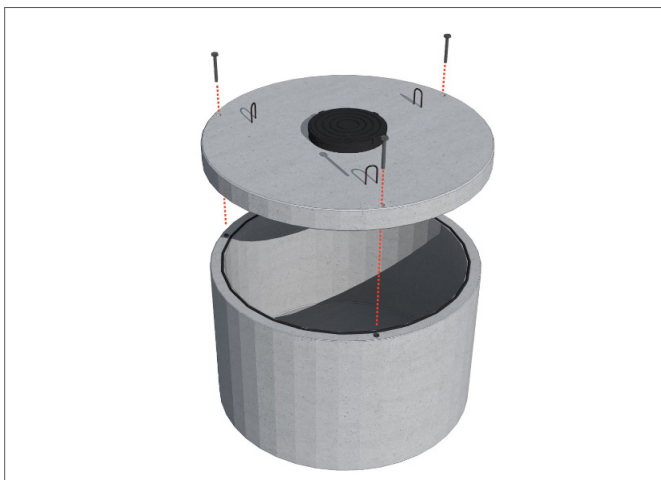


Tankgröße	Reichweite
bis 5.000 L	5,0 m
7.500 L	4,0 m
10.000 L	1,0 m
15.000 L	n.v.t.
20.000 L	n.v.t.



Auf Wunsch liefert GEP mit einem mit einem Kranwagen bis 10.000 Liter die Behälter aus. Die Betonschächte werden neben dem LKW an der gewünschten Stelle \*entladen. Voraussetzung ist, dass die Entladearbeiten innerhalb von 30 Minuten ausgeführt werden können. Es ist auch möglich, den Schacht direkt in das Erdreich zu platzieren, sofern der Lkw in der Lage ist, die Grube auf gut zugänglichen Flächen zu erreichen, es ausreichend Platz für die Stützen gibt und der Ausleger seitlich ausfahren kann. Zudem muss die Reichweite des Krans in der Lage sein, die Böschung der Baugrube + den halben Durchmesser der Betongrube zu überbrücken. Im Zweifelsfall liegt die endgültige Entscheidung immer beim Fahrer des Entladewagens. In der Tabelle finden Sie eine Übersicht der maximalen Entladungsstrecke. Daraus können keine Rechte abgeleitet werden. Wenn nicht anders angegeben, ist der septische Behälter für die Verkehrsklasse A oder B geeignet. Die spezifischen Lieferbedingungen der Betonzisternen finden Sie unter [www.gep-regenwasser.de](http://www.gep-regenwasser.de). \* Siehe Tabelle Reichweite Kran.

### TECHNISCHE ZEICHNUNGEN / SKIZZEN



### OPTIONEN

#### Durchführungen

Die Behälter können mit vorgebohrten Durchführungen inkl. Gummidichtung für Rohre geliefert werden. Diese Durchführungen können auf Kundenvorgabe realisiert werden.

#### Schachtverlängerung

Die Betonzisterne kann mit einem kürzbaren Kunststoffschacht verlängert werden, so dass der Schacht auch dann zugänglich bleibt, wenn sich die Abdeckplatte unter dem Boden befindet.

#### Große Auswahl an Deckeln

Für die septischen Behälter stehen eine große Auswahl an Deckeln der GEP Varitank Deckel-Serie mit unterschiedlichen Befahrbarkeiten, unterschiedlichen Materialien und unterschiedlichen Formen zur Verfügung.

### LIEFERUMFANG

Produkt besteht aus: Klärgrube mit vier Hebeschlaufen, Kunststoff-Schachtring in die Deckplatte gegossen und Sicherheitsabdeckung.

### BESTELLINFORMATIONEN VERKEHRSKLASSE A

Art.-Nr.	NAME	PG
407152	Septische Betonzisterne 2.600 Liter	5
407154	Septische Betonzisterne 5.000 Liter	5
407156	Septische Betonzisterne 7.500 Liter flach	5
407157	Septische Betonzisterne 10.000 Liter	5
407159	Septische Betonzisterne 15.000 Liter schmal	5
407161	Septische Betonzisterne 20.000 Liter schmal	5

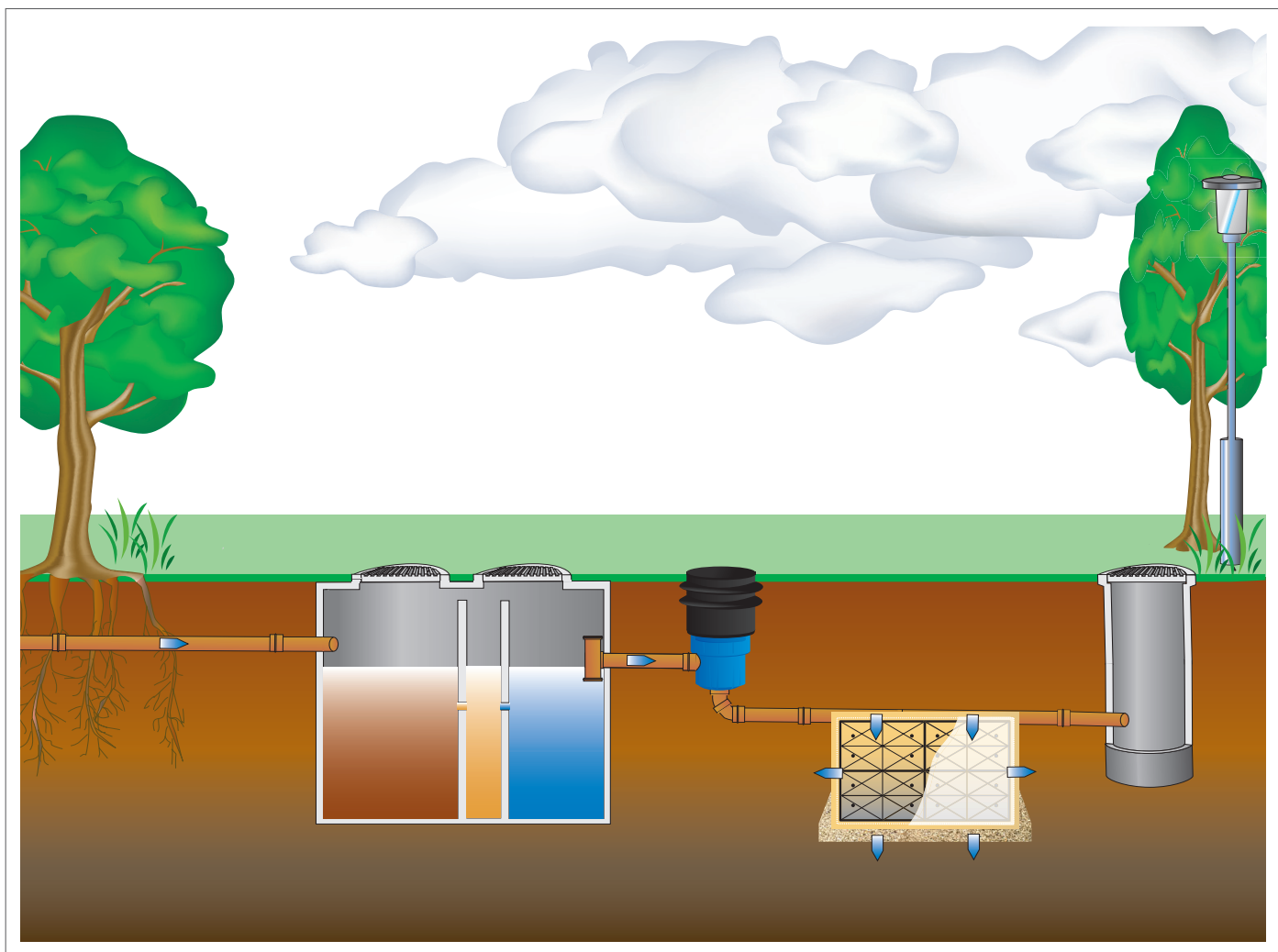
### BESTELLINFORMATIONEN VERKEHRSKLASSE B

Art.-Nr.	NAME	PG
407163	Septische Betonzisterne 2.600 Liter	5
407165	Septische Betonzisterne 5.000 Liter	5
407167	Septische Betonzisterne 7.500 Liter flach	5
407168	Septische Betonzisterne 10.000 Liter	5
407170	Septische Betonzisterne 15.000 Liter schmal	5
407172	Septische Betonzisterne 20.000 Liter schmal	5



# IBA-DRAIN

Wasserreinigung und Versickerung



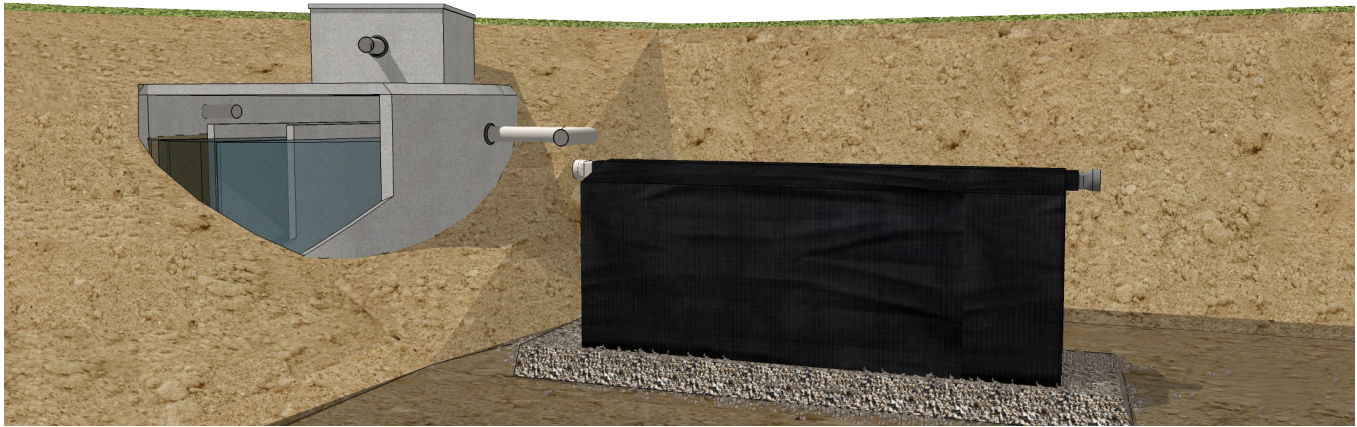
Das GEP IBA Klärgruben-Drainage System ist eine komplette Anlage, welche hinter einer Klärgrube angeordnet werden kann. Das behandelte Wasser aus der Kleinkläranlage wird durch einen Filter und ein Füllrohr in eine Hohlkörperrigole geführt. Dort kann das behandelte Wasser langsam in den Boden versickern. Mittels eines Kontrollschacht ist die Versickerung spülbar, so dass die Versickerungsanlage gegen Verschlämzung geschützt wird, selbst wenn es ein Problem mit der Kleinkläranlage gibt. Die GEP IBA-Drain Anlage besteht aus einem GEP Gartenfilter, einem viereckigem GEP Eco-Versickerungsrohr, einem GEP Kontrollschacht und drei Doppel Matrix Versickerungsboxen.

Der Vorteil des GEP IBA Systems ist, dass der Boden der Versickerungsanlage nur aus einem Kiesbett besteht und nicht mit GEO-Textil versehen sein muss. Dadurch ist eine Verstopfung der Anlage so gut wie ausgeschlossen. Grober Schmutz wird durch den GEP Gartenfilter aufgefangen. Und wenn es doch einmal ein Problem gibt, kann die Anlage durch das GEP Eco Versickerungsrohr gespült und gründliche gereinigt werden. Zusammenfassend lässt sich sagen, dass das GEP IBA Versickerungssystem eine zuverlässige, nachhaltige und sichere Lösung für die Entwässerung ohne Geruchsbelästigungen darstellt.

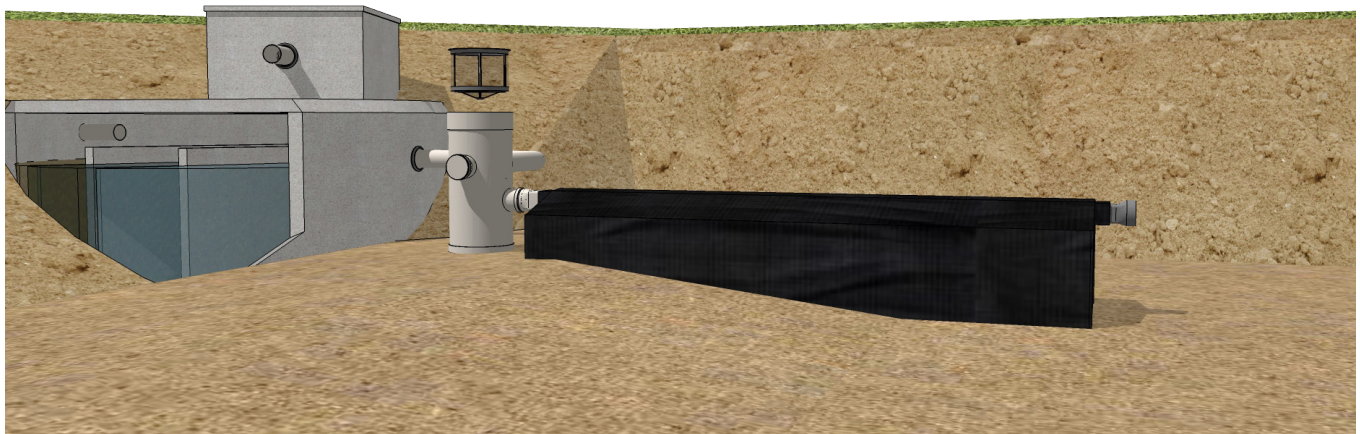
## BESTELLINFORMATIONEN

Art.-Nr.	Beschreibung	PG
407201	IBA Drain 500 Liter	5
407202	IBA Drain 750 Liter	5
407203	IBA Drain 1.000 Liter	5
407204	IBA Drain 1.500 Liter	5
407205	IBA Drain 2.000 Liter	5
weitere Größen auf Anfrage.		

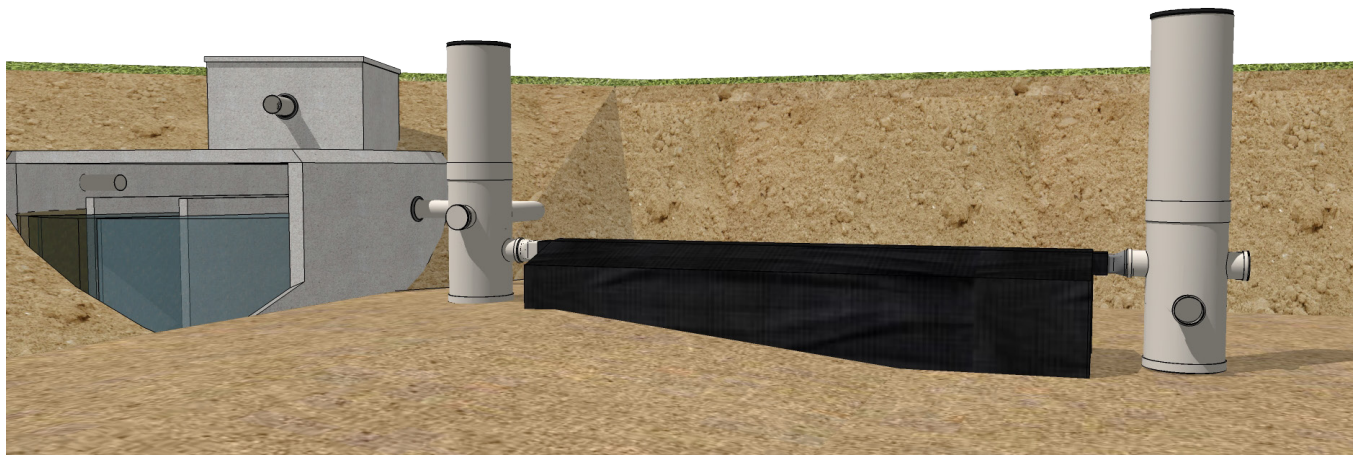
Stellen Sie die GEP-Matrixboxen mit dem Anschluss für den Zulauf auf ein Kiesbett



Platzieren Sie den GEP-Versickerungsfilter mit Filterkorb, verbinden entsprechende Zu- und Abläufe und verfüllen um Sie um die Matrix-Boxen



Verbinden sie etwaige Leerrohre, gleichen noch mit den Verlängerungselementen etwaige Höhenunterschiede mit der Gelände aus und verfüllen Sie dann die gesamte Grube.



# “Rethinking water für die Zukunft”

GEP bietet eine breite Palette an klimafreundlichen Lösungen für die Wiederverwendung von Wasser. Darüber hinaus setzt GEP an, wo andere aufhören: Wir arbeiten ständig an neuen Produkten und Systemen, um eine innovative Antwort auf die ökologischen Bedürfnisse von heute und morgen zu geben.

## GEP Wassermanagement GmbH

In den letzten 20 Jahren hat sich GEP Rainwater zu einem führenden Anbieter von Regenwassersystemen entwickelt. Unsere Systeme und Produkte bieten Gesamtlösungen für ein umweltbewusstes dezentrales Wassermanagement. Mit drei Niederlassungen in Deutschland, Belgien und den Niederlanden haben wir die optimale Mischung aus Wissenstransfer, Produkt- und Marktoptimierung gefunden.



BELGIEN	16	Jahren
NIEDERLANDE	21	Jahren
DEUTSCHLAND	04	Jahren

### Mission von GEP

Das Ziel von GEP ist es, Systeme für ein dezentrales, umweltbewusstes Wassermanagement zu entwickeln und zu liefern. Wir wollen die Wasserqualität verbessern, das Wasser wiederverwenden und Überschwemmungen verhindern. Mit und für unsere Kunden möchte GEP ein nachhaltiges, sicheres und Ressourcenschonendes Wassermanagement bieten, bei dem Preis, Umwelt und Einsparungen perfekt aufeinander abgestimmt sind. GEP möchte unter anderem die Trennung und Nutzung von Regenwasser für alle zugänglich machen.






**Wir helfen Ihnen gerne weiter.**

GEP verfügt über ein breites und hochwertiges Sortiment, mit dem für jedes Projekt ein passendes Wassersystem zusammengestellt werden kann.

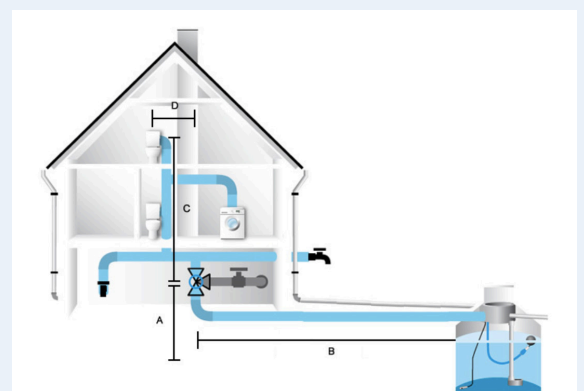
Fred Prins  
-GEP Vertrieb-



## Unsere Produktgruppen.

-  Regenwasser
-  Entwässerung & Versickerung
-  Grauwasser
-  Abwasser
-  Systemtrennung Kat. 5
-  Trinkwasser
-  Chemie Tanks

[www.gep-regenwasser.de](http://www.gep-regenwasser.de)



## Nutzen Sie unser Rechenmodul

Berechnen Sie Ihr Regenwassersystem einfach online



GEP Watermanagement cvba  
+32 (0) 89 23 80 08  
Henry Fordlaan 53 - 3600 Genk  
[www.regenwasser.be](http://www.regenwasser.be)

GEP Water BV  
+31 (0) 183 61 05 20  
Kolk 52, 4241 TJ Arkel  
[www.regenwasser.nl](http://www.regenwasser.nl)

GEP Wassermanagement GmbH  
+49 (0) 2243 9003 180  
Spinnerweg 51-54, 53783 Eitorf  
[www.gep-regenwasser.de](http://www.gep-regenwasser.de)